

SECRETARIA DOS RECURSOS
HÍDRICOS - SRH

GOVERNO DO ESTADO



G O V E R N O D O E S T A D O D O C E A R Á
S E C R E T A R I A D O S R E C U R S O S H Í D R I C O S - S R H
C O M P A N H I A D E G E S T Ã O D O S R E C U R S O S H I D R I C O S - C O G E R H
S U P E R I N T Ê N C I A D E O B R A S H I D R Á U L I C A S D O E S T A D O D O C E A R Á S O H I D R A
P R O J E T O D E D E S E N V O L V I M E N T O E G E S T Ã O D O S R E C U R S O S H Í D R I C O S
P R O U R B

S U P E R V I S Ã O E A C O M P A N H A M E N T O D A
E X E C U Ç Ã O D A S O B R A S D A S A D U T O R A S D E
I D E A L / C A P I V A R A / O C A R A E P A L M A T Ó R I A /
I T A P Í U N A / C A I O P R A D O

“ A S B U I L T ”

T O M O 1.2 - I D E A L / C A P I V A R A / O C A R A

P L A N T A S

S H S - N O R D E S T E C o n s u l t o r i a
e P r o j e t o d e E n g e n h a r i a

F O R T A L E Z A - C E
O U T U B R O D E 1 9 9 8

**GOVERNO DO
ESTADO DO CEARÁ**



GOVERNO DO ESTADO DO CEARÁ
SECRETARIA DOS RECURSOS HÍDRICOS
COMPANHIA DE GESTÃO DOS RECURSOS HÍDRICOS - COGERH
SUPERINTENDÊNCIA DE OBRAS HIDRÁULICAS DO CEARÁ - SOHIDRA
PROJETO DE DESENVOLVIMENTO URBANO E GESTÃO DOS RECURSOS HÍDRICOS
PROURB/CE

**Supervisão e Acompanhamento da Execução
das Obras das Adutoras de Ideal / Capivara /
Ocara e Palmatória / Itapiuna / Caio Prado**

**AS BUILT - ADUTORA IDEAL/CAPIVARA/OCARA
1.2 - PLANTAS**

Lote: 00477 - Fls. 06 Scale (X) Index ()
Projeto Nº 0065/01/02/C
Volume: 1
Qtd. A4 06 Qtd. A3 _____
Qtd. A2 _____ Qtd. A1 _____
Qtd. A0 23 Outros _____



SHS NORDESTE - Consultoria e
Projetos de Engenharia Ltda

**FORTALEZA
OUTUBRO/1998**

0065/01/02/C

ex.1

shA-ne

ÍNDICE

• 07953

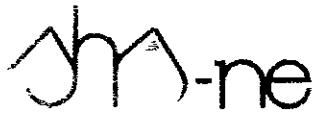
ÍNDICE

	PÁGINAS
1 - APRESENTAÇÃO.....	3
2 – RELAÇÃO DAS PLANTAS.....	5

shane

1 - APRESENTAÇÃO

000005



O presente documento constitui o Relatório de As Built da Supervisão e Acompanhamento da Execução das Obras das Adutoras de Ideal / Capivara / Ocara e Palmatória / Itapiuna / Caio Prado, objeto do Contrato Nº 061/97 PROURB-RH/SRH/COGERH/CE firmado entre a COGERH – Companhia de Gestão dos Recursos Hídricos e a SHS Nordeste Consultora e Projetos de Engenharia Ltda

Este relatório visa apresentar o relatório de As Built das obras civis, hidromecânicas e elétricas, da Adutora de Ideal/Capivara/Ocara em dois volumes

ADUTORA IDEAL/CAPIVARA/OCARA - AS BUILT

1 1 – Texto

1 2 - Plantas

000000

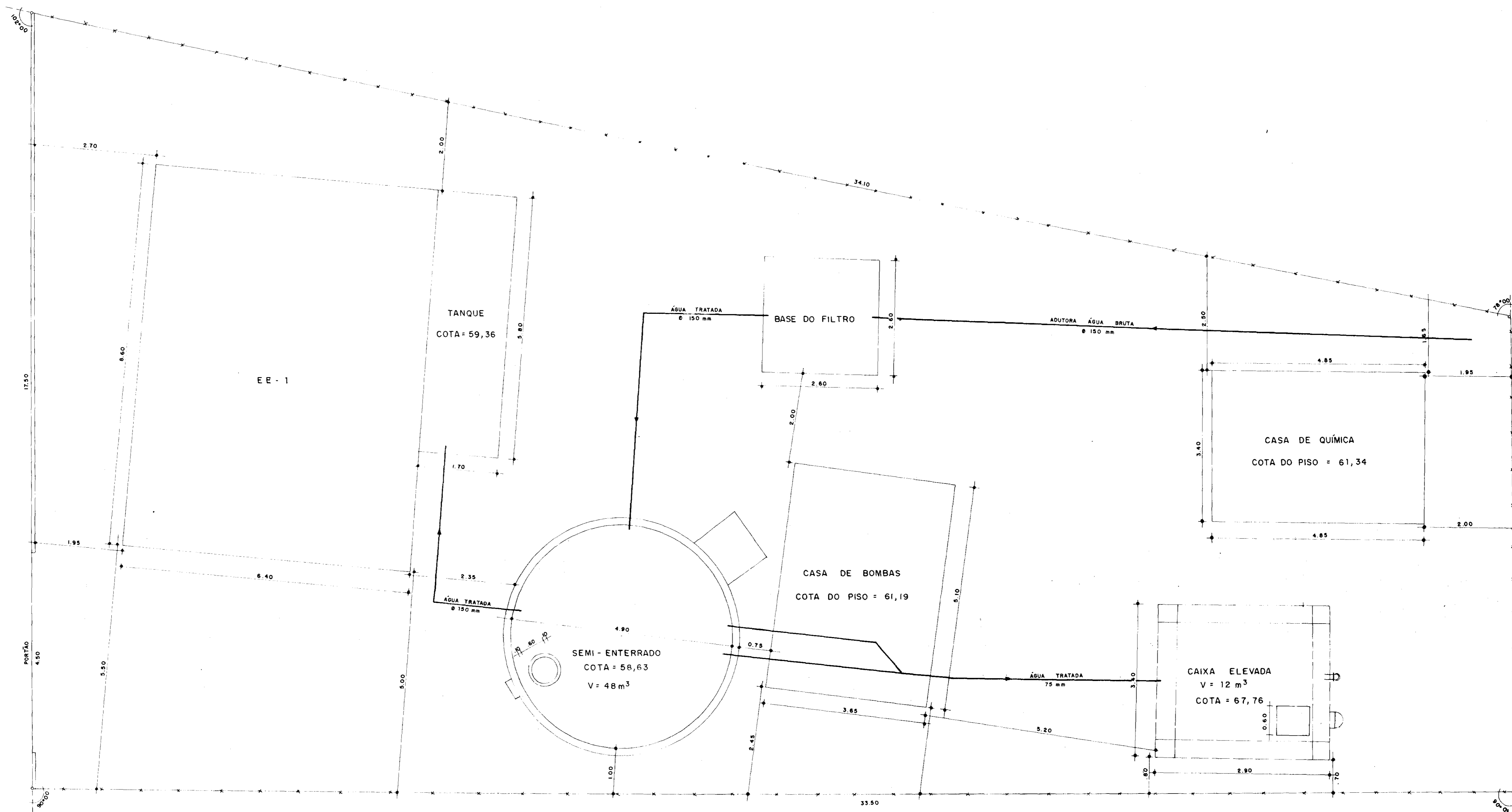
shA-ne

2 - RELAÇÃO DAS PLANTAS

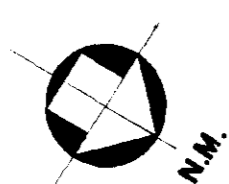
00000;

RELAÇÃO DE PLANTAS

SEQUÊNCIA	DISCRIMINAÇÃO
1/23	LAY-OUT DAS OBRAS DE IDEAL
2/23	LAY-OUT DAS OBRAS DE CAPIVARA
3/23	LAY-OUT DAS OBRAS DE OCARA
4/23	CAPTAÇÃO
5/23	RESERVATÓRIO SEMI-ENTERRADO DE IDEAL
6/23	RESERVATÓRIO SEMI-ENTERRADO DE CAPIVARA
7/23	RESERVATÓRIO SEMI-ENTERRADO DE OCARA
8/23	RESERVATÓRIOS ELEVADOS
9/23	ESTAÇÃO ELEVATÓRIA EE-1 E EE-2
10/23	TORRE PIEZOMÉTRICA
11/23	CAPTAÇÃO E EE-1 - QUADROS ELÉTRICOS
12/23	RESERVATÓRIO SEMI-ENTERRADO DE IDEAL - QUADROS ELÉTRICOS
13/23	EE-CAPIVARA, EE-OCARA E EE-2 - QUADROS ELÉTRICOS
14/23	LOCAÇÃO E NIVELAMENTO TRECHO CHORÓ-IDEAL – EST. 0 a 30
15/23	LOCAÇÃO E NIVELAMENTO TRECHO IDEAL-CAPIVARA – EST. 0 a 70
16/23	LOCAÇÃO E NIVELAMENTO TRECHO IDEAL-CAPIVARA – EST. 70 a 140
17/23	LOCAÇÃO E NIVELAMENTO TRECHO IDEAL-CAPIVARA – EST. 140 a 165
18/23	LOCAÇÃO E NIVELAMENTO TRECHO CAPIVARA-OCARA – EST. 0 a 70
19/23	LOCAÇÃO E NIVELAMENTO TRECHO CAPIVARA-OCARA – EST. 70 a 140
20/23	LOCAÇÃO E NIVELAMENTO TRECHO CAPIVARA-OCARA – EST. 140 a 210
21/23	LOCAÇÃO E NIVELAMENTO TRECHO CAPIVARA-OCARA – EST. 210 a 280
22/23	LOCAÇÃO E NIVELAMENTO TRECHO CAPIVARA-OCARA – EST. 280 a 350
23/23	LOCAÇÃO E NIVELAMENTO TRECHO CAPIVARA-OCARA – EST. 350 a 365





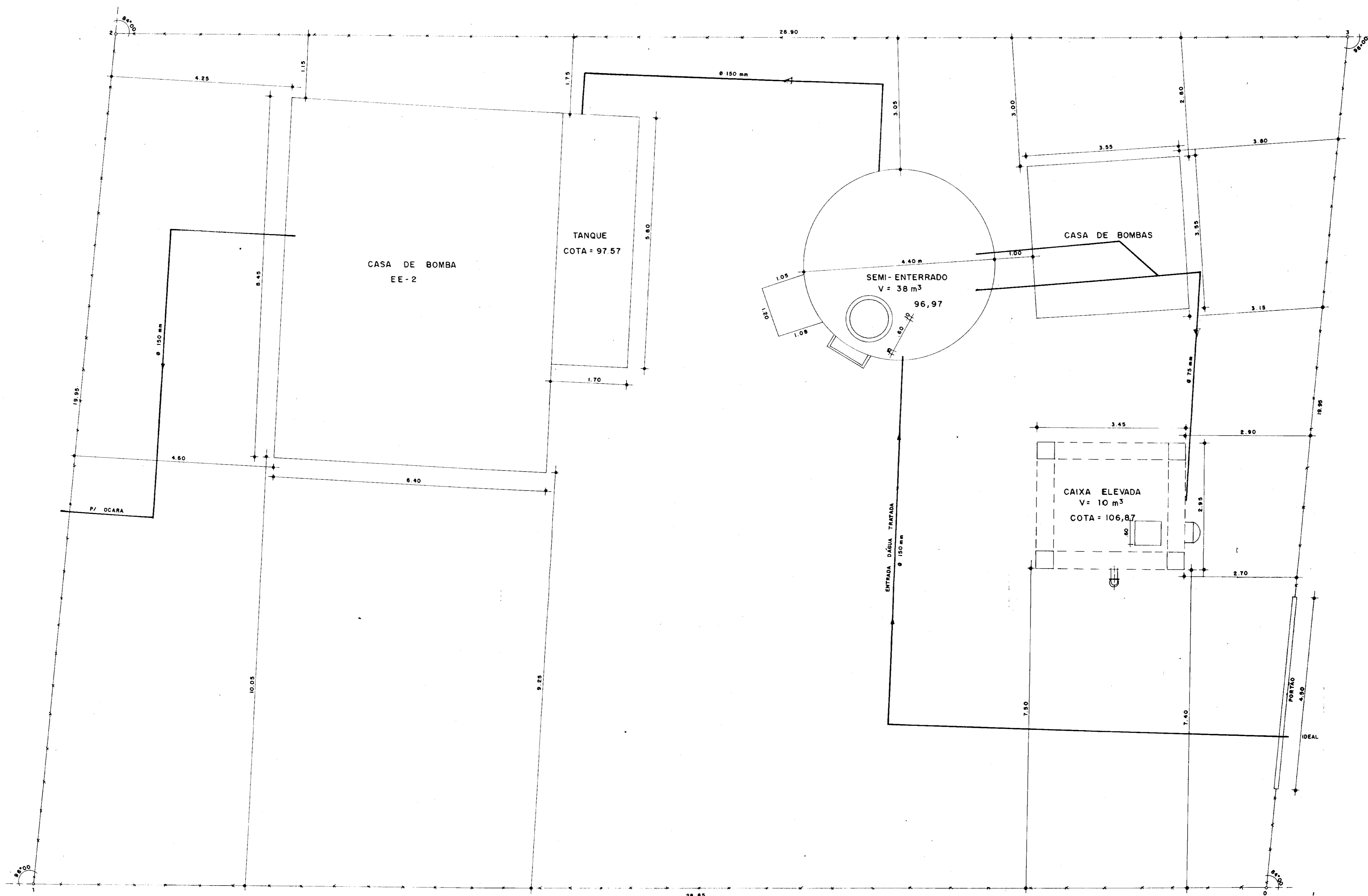
LAY-OUT DAS OBRAS DE IDEAL



0065/01/02/e
 99/0395
 B.101010
 ex. 1

000009

 GOVERNO DO ESTADO DO CEARÁ SRH - SECRETARIA DOS RECURSOS HÍDRICOS COGERH - COMPANHIA DE GESTÃO DOS RECURSOS HÍDRICOS SOHIDRA - SUPERINTENDÊNCIA DE OBRAS HIDRÁULICAS	GOVERNO DO ESTADO DO CEARÁ SRH - SECRETARIA DOS RECURSOS HÍDRICOS COGERH - COMPANHIA DE GESTÃO DOS RECURSOS HÍDRICOS SOHIDRA - SUPERINTENDÊNCIA DE OBRAS HIDRÁULICAS	
	Projeto:  JHOPE S/O. N.º 10.000 - Consultoria e Projetos de Engenharia Ltda.	Data: OUT. / 98 Escola: Arquivo:
Desenho: 1/23 Resp. Técnico: Aprovação:	Folha:	





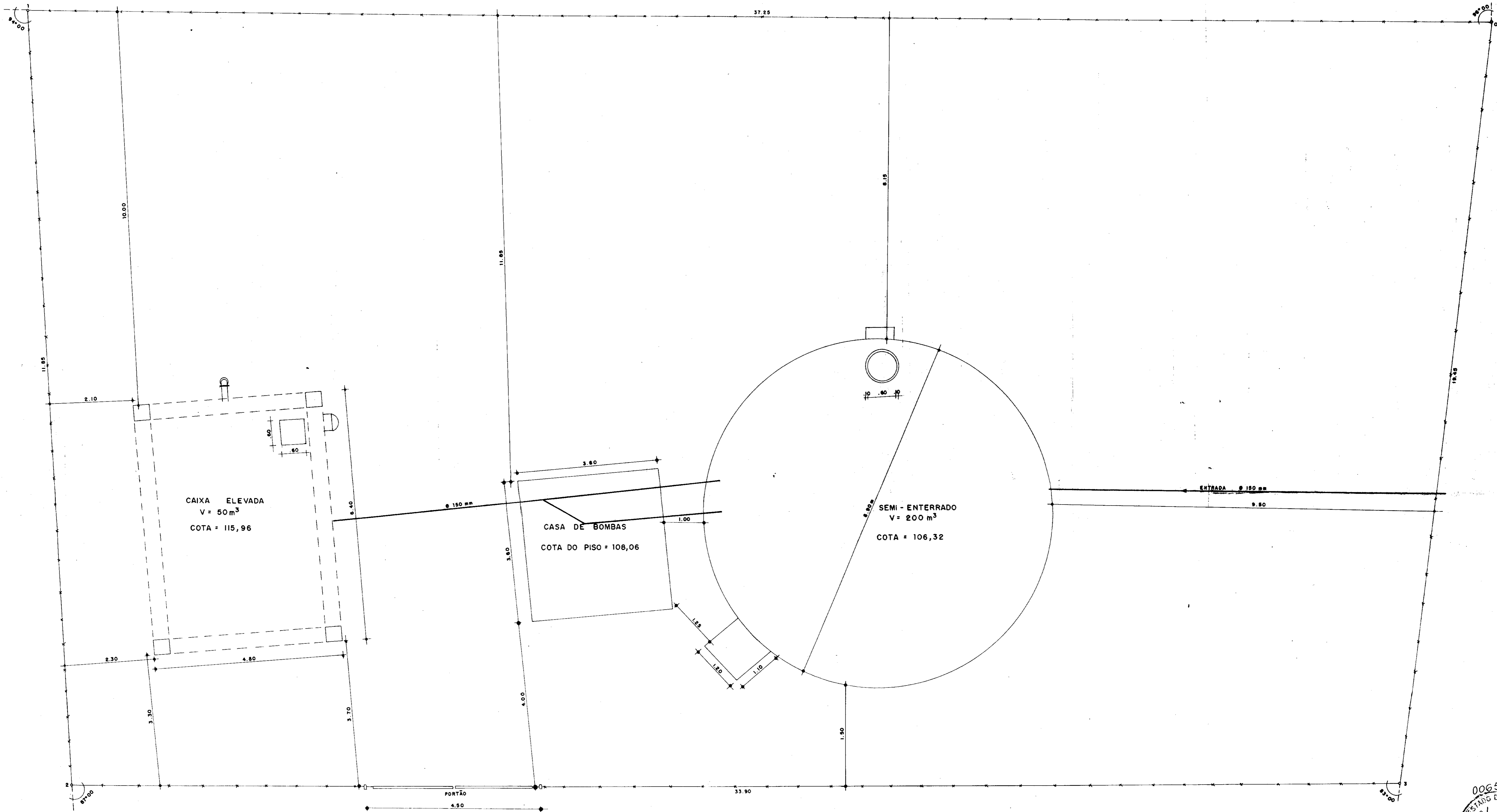
LAY-OUT DAS OBRAS DE CAPIVARA



0065/01/02/e
 99/0395
 BIBLIOTECA
 21


000010

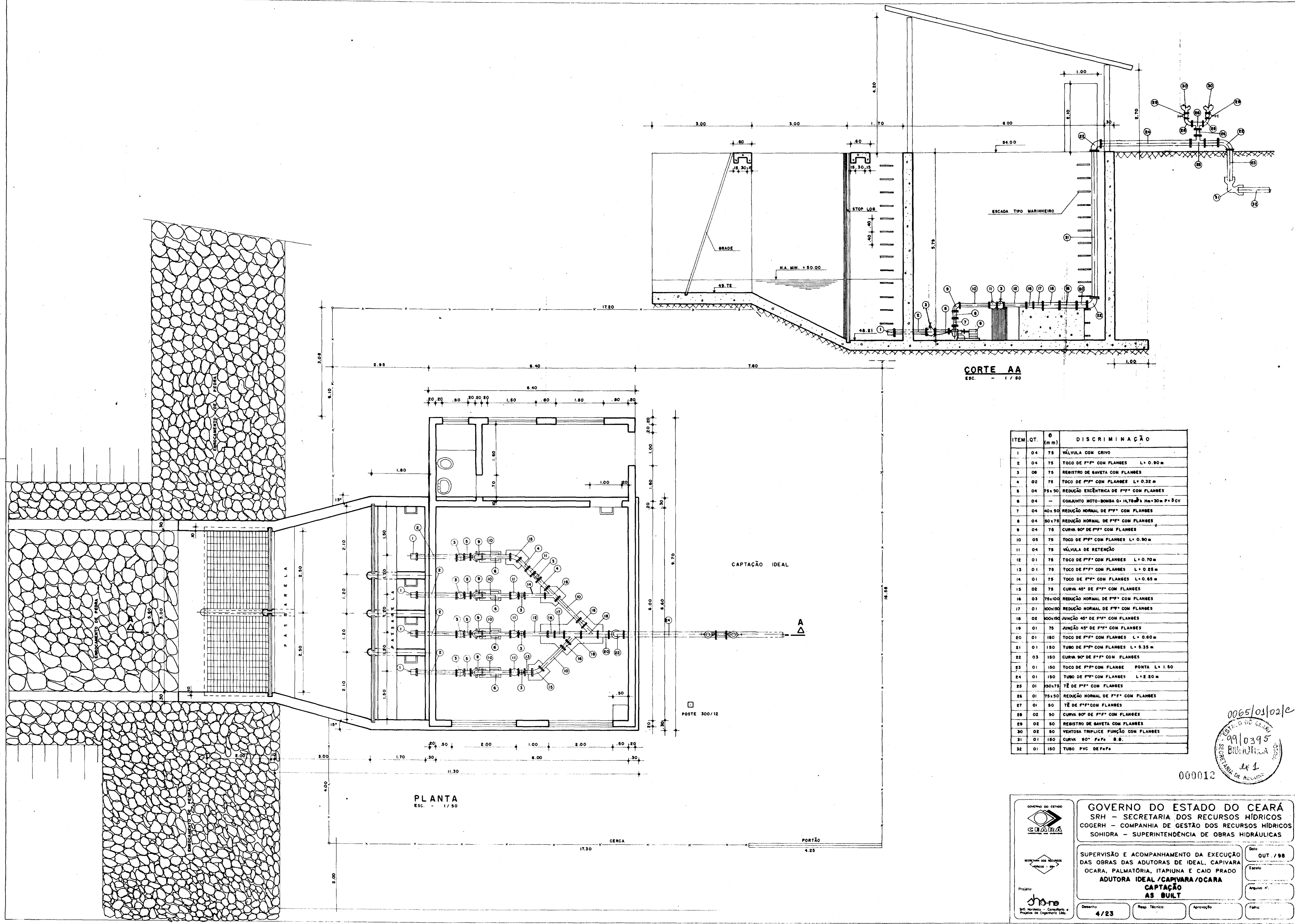
 GOVERNO DO ESTADO DO CEARÁ SECRETARIA DOS RECURSOS HÍDRICOS	GOVERNO DO ESTADO DO CEARÁ SRH - SECRETARIA DOS RECURSOS HÍDRICOS COGERH - COMPANHIA DE GESTÃO DOS RECURSOS HÍDRICOS SOHIDRA - SUPERINTENDÊNCIA DE OBRAS HIDRÁULICAS		
	SUPERVISÃO E ACOMPANHAMENTO DA EXECUÇÃO DAS OBRAS DAS ADUTORAS DE IDEAL, CAPIVARA OCARA, PALMATÓRIA, ITAPIUNA E CAIO PRADO ADUTORA IDEAL/CAPIVARA/OCARA LAY-OUT DAS OBRAS DE CAPIVARA "AS BUILT"		
Projeto:  S/O. Nogueira - Coordenador Projetos de Engenharia Ltda.	Data: OUT / 98 Escala: Arquivo n°:	Desenho: 2 / 23 Resp. Técnico: Aprovação: Folha:	



LAY - OUT
 ESC.: - 1 / 50

0065/01/02/e
 99/0395
 BIBLIOTECA
 x1
 000011

 GOVERNO DO ESTADO DO CEARÁ SRH - SECRETARIA DOS RECURSOS HÍDRICOS COGERH - COMPANHIA DE GESTÃO DOS RECURSOS HÍDRICOS SOHIDRA - SUPERINTENDÊNCIA DE OBRAS HIDRÁULICAS	SUPERVISÃO E ACOMPANHAMENTO DA EXECUÇÃO DAS OBRAS DAS ADUTORAS DE IDEAL, CAPIVARA OCARA, PALMATÓRIA, ITAPIUNA E CAIO PRADO ADUTORA IDEAL/CAPIVARA/OCARA LAY-OUT DAS OBRAS DE OCARA "AS BUILT"		Data: OUT./98
	Projeto: <i>John</i> SIG Nordeste - Consultoria e Projetos de Engenharia Ltda.	Desenho: 3 / 23	Resp. Técnico:



CORTE AA
ESC. - 1/50

PLANTA
ESC. - 1/50

ITEM	QT.	Ø (mm)	DISCRIMINAÇÃO
1	04	75	VÁLVULA COM CRIVO
2	04	75	TOCO DE F" F" COM FLANGES L= 0.90m
3	08	75	REGISTRO DE BAVETA COM FLANGES
4	02	75	TOCO DE F" F" COM FLANGES L= 0.32m
5	04	75x50	REDUÇÃO EXCÊNTRICA DE F" F" COM FLANGES
6	04	-	CONJUNTO MOTO-BOMBA Ø= 14,78m H= 30m P= 3CV
7	04	40x50	REDUÇÃO NORMAL DE F" F" COM FLANGES
8	04	50x75	REDUÇÃO NORMAL DE F" F" COM FLANGES
9	04	75	CURVA 90° DE F" F" COM FLANGES
10	05	75	TOCO DE F" F" COM FLANGES L= 0.90m
11	04	75	VÁLVULA DE RETENÇÃO
12	01	75	TOCO DE F" F" COM FLANGES L= 0.70m
13	01	75	TOCO DE F" F" COM FLANGES L= 0.25m
14	01	75	TOCO DE F" F" COM FLANGES L= 0.65m
15	02	75	CURVA 45° DE F" F" COM FLANGES
16	03	75x100	REDUÇÃO NORMAL DE F" F" COM FLANGES
17	01	100x150	REDUÇÃO NORMAL DE F" F" COM FLANGES
18	02	100x150	JUNÇÃO 45° DE F" F" COM FLANGES
19	01	75	JUNÇÃO 45° DE F" F" COM FLANGES
20	01	180	TOCO DE F" F" COM FLANGES L= 0.60m
21	01	180	TUBO DE F" F" COM FLANGES L= 5.35m
22	03	180	CURVA 90° DE F" F" COM FLANGES
23	01	180	TOCO DE F" F" COM FLANGE PONTA L= 1.80
24	01	180	TUBO DE F" F" COM FLANGES L= 2.20m
25	01	90x75	TÊ DE F" F" COM FLANGES
26	01	75x50	REDUÇÃO NORMAL DE F" F" COM FLANGES
27	01	50	TÊ DE F" F" COM FLANGES
28	02	50	CURVA 90° DE F" F" COM FLANGES
29	02	50	REGISTRO DE BAVETA COM FLANGES
30	02	50	VENTOSA TRÍPLICE FUNÇÃO COM FLANGES
31	01	180	CURVA 90° FxFe S.B.
32	01	180	TUBO PVC DE FxFe

0065/01/02/e
 9910395
 BIBLIOTECA
 2x1

000012

GOVERNO DO ESTADO DO CEARÁ
 SRH - SECRETARIA DOS RECURSOS HÍDRICOS
 COGERH - COMPANHIA DE GESTÃO DOS RECURSOS HÍDRICOS
 SOHIDRA - SUPERINTENDÊNCIA DE OBRAS HIDRÁULICAS

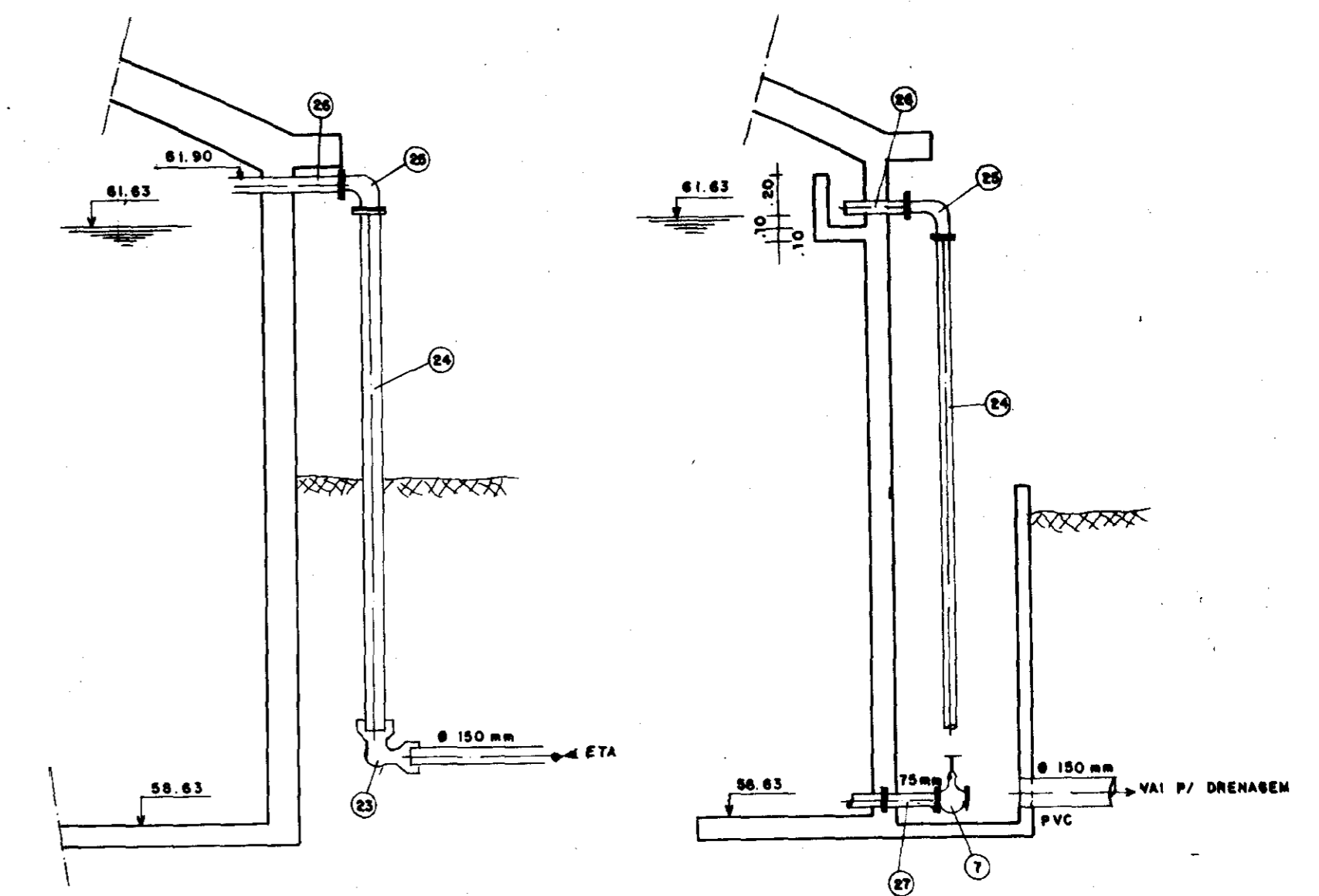
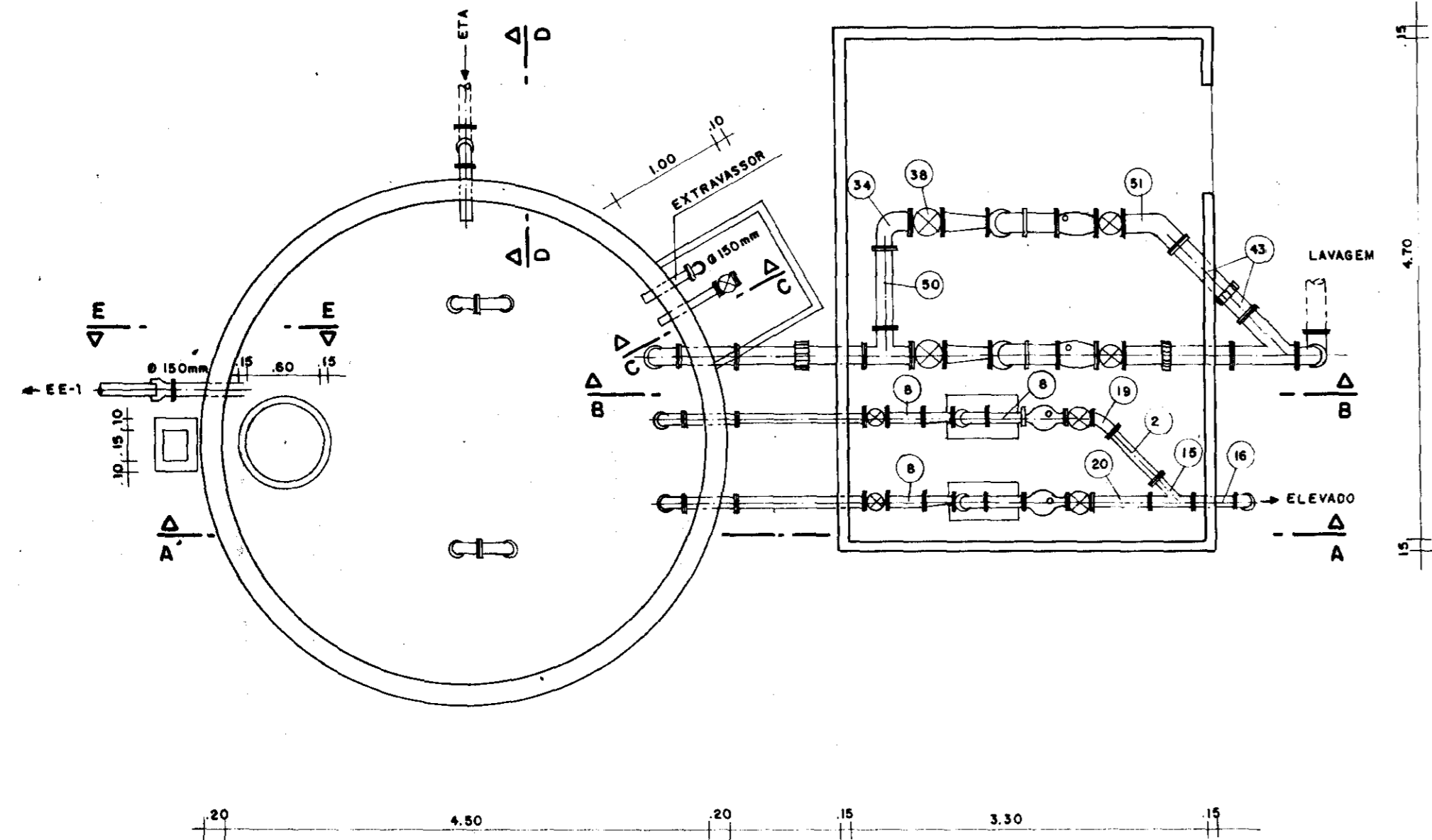
GOVERNO DO ESTADO DO CEARÁ
 SRH - SECRETARIA DOS RECURSOS HÍDRICOS
 COGERH - COMPANHIA DE GESTÃO DOS RECURSOS HÍDRICOS
 SOHIDRA - SUPERINTENDÊNCIA DE OBRAS HIDRÁULICAS

SUPERVISÃO E ACOMPANHAMENTO DA EXECUÇÃO DAS OBRAS DAS ADUTORAS DE IDEAL, CAPIVARA, OCARA, PALMATÓRIA, ITAPIUNA E CAIO PRADO
ADUTORA IDEAL / CAPIVARA / OCARA
CAPTAÇÃO
AS BUILT

Data: OUT / 98
 Escala:
 Projeto:
 Desenho: 4/23
 Resp. Técnico:
 Aprovação:

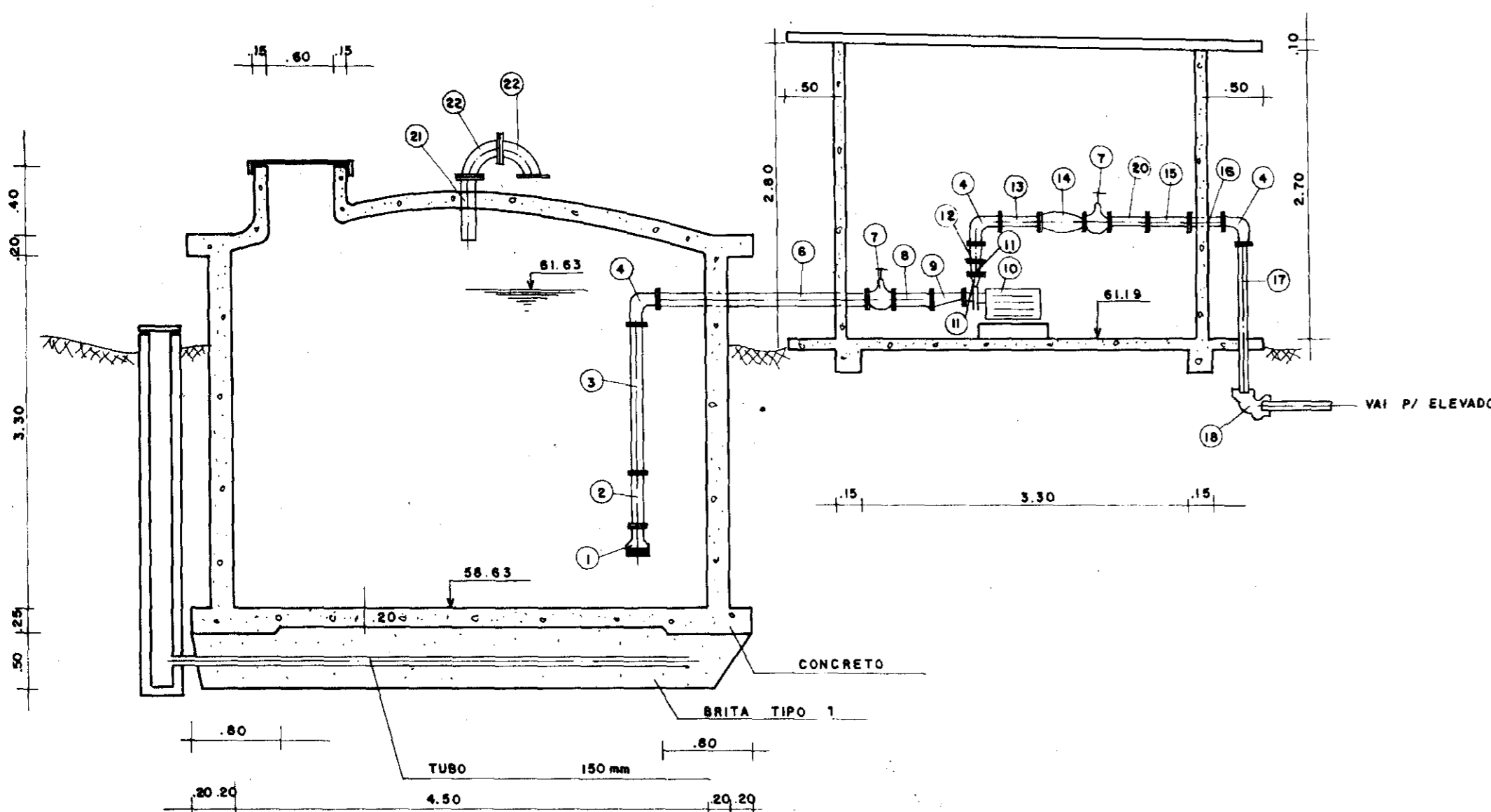
QUADRO DE MATERIAIS - HIDROMECÂNICA

ITEM	QT.	DIÂM.	DISCRIMINAÇÃO
01	02	75	VALVULA DE PE C/ CRIVO
02	03	75	TOCO FoFo F.F. L=0.50
03	02	75	TOCO FoFo F.F. L=1.40
04	05	75	CURVA 90° FoFo F.F.
05	02	75	TOCO FoFo F.F. L=0.40
06	02	75	TOCO FoFo F.F. L=1.15
07	04	75	REGISTRO DE GAVETA CHATO C/ VOLANTE FoFo F.F.
08	03	75	TOCO FoFo F.F. L=0.35
09	02	75 x 50	REDUÇÃO EXCÊNTRICA FoFo F.F.
10	02	-	MOTOR-BOMBA Q=10.96 m ³ /h Hm=10 mca p=3/4 CV
11	02	40 x 50	PLACA DE REDUÇÃO EM FoFo F.F.
12	02	50 x 75	REDUÇÃO NORMAL FoFo F.F.
13	01	75	TOCO FoFo F.F. L=0.30
14	02	75	VALVULA DE RETENÇÃO TIPO PORTINHOLA ÚNICA FoFo F.F.
15	01	75	JUNÇÃO 45° FoFo F.F.F.
16	01	75	TOCO FoFo F.F. L=1.00
17	01	75	TOCO FoFo F.P. L=1.70
18	01	75	CURVA 90° FoFo B.B.
19	01	75	CURVA 45° FoFo F.F.
20	01	75	TOCO FoFo F.F. L=0.65
21	02	100	TOCO FoFo F.P. L=0.50
22	04	100	CURVA 90° FoFo F.F.
23	01	150	CURVA 90° FoFo B.B.
24	02	150	TOCO FoFo F.P. L=3.00
25	02	150	CURVA 90° FoFo F.F.
26	02	150	TOCO FoFo F.P. L=0.50
27	01	75	TOCO FoFo F.P. C/ ABA DE VEDAÇÃO L=0.50
28	01	150	TOCO FoFo F.P. C/ ABA DE VEDAÇÃO L=0.70
29	01	150	EXTREMIDADE FoFo F.B.
30	3 m	150	TUBO PVC DEFoFo
31	01	150	VALVULA DE PE C/ CRIVO
32	01	150	TOCO FoFo F.F. L=0.50
33	01	150	TOCO FoFo F.F. L=1.30
34	01	150	CURVA 90° FoFo F.F.
35	01	150	TOCO FoFo F.F. C/ ABA L=1.00
36	02	150	TOCO FoFo F.P. L=0.50
37	01	150	TÊ 90° FoFo F.F.F.
38	04	150	REGISTRO DE GAVETA CHATO C/ VOLANTE FoFo F.F.
39	04	150	TOCO FoFo F.F. L=0.25
40	02	-	MOTOR-BOMBA Q=261.50 m ³ /h Hm=13 mca PT=20 cv
41	02	150 x 125	REDUÇÃO NORMAL FoFo F.F.
42	02	150	VALVULA DE RETENÇÃO FoFo F.F.
43	04	150	TOCO FoFo F.P. L=0.70
44	01	150	JUNÇÃO 45° FoFo F.F.F.
45	01	150	TOCO FoFo F.F. L=1.00
46	01	150	TOCO FoFo F.P. L=2.50
47	03	150	CURVA 90° FoFo B.B.
48	3 m	150	TUBO PVC DEFoFo*
49	02	150	JUNTA GIBALT
50	01	150	TOCO FoFo F.F. L=0.70
51	01	150	CURVA 45° FoFo F.F.

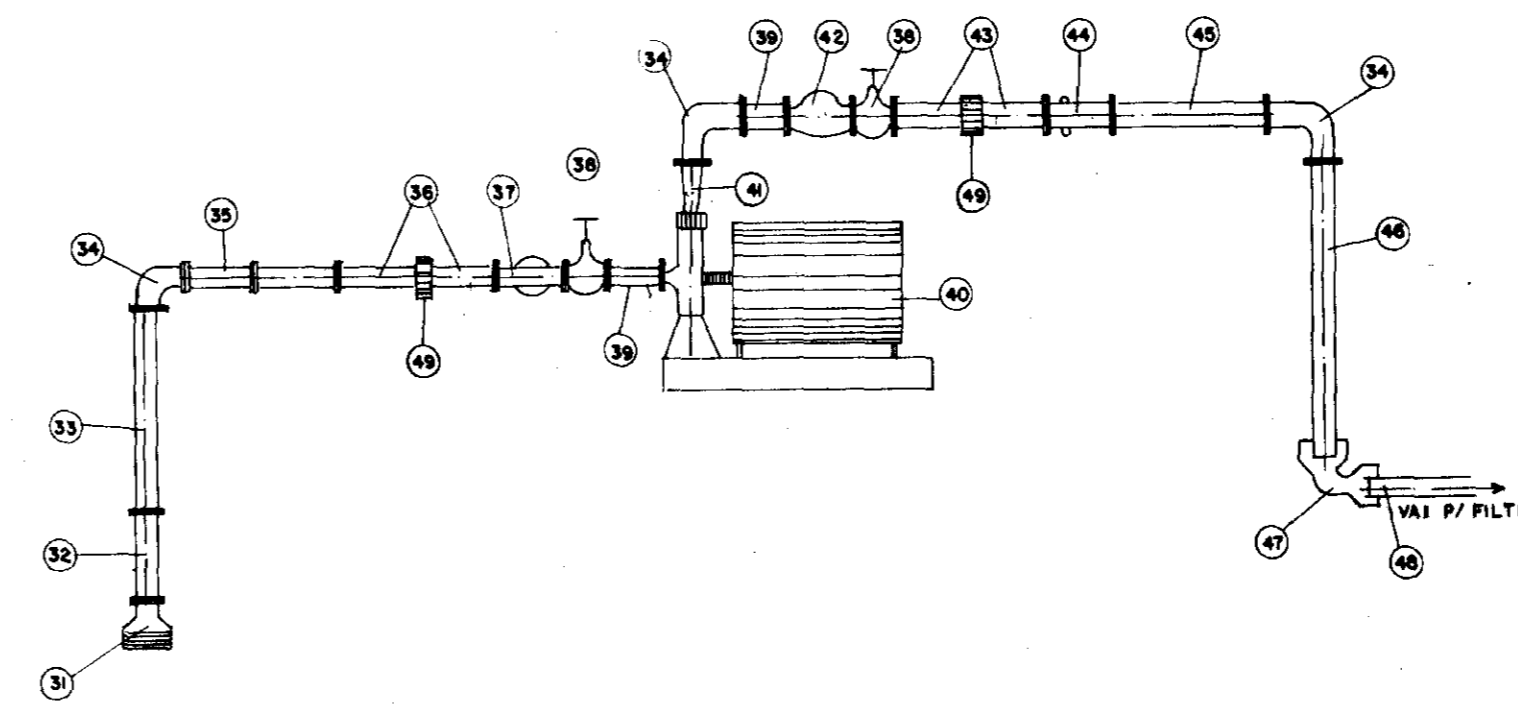


DETALHE DD

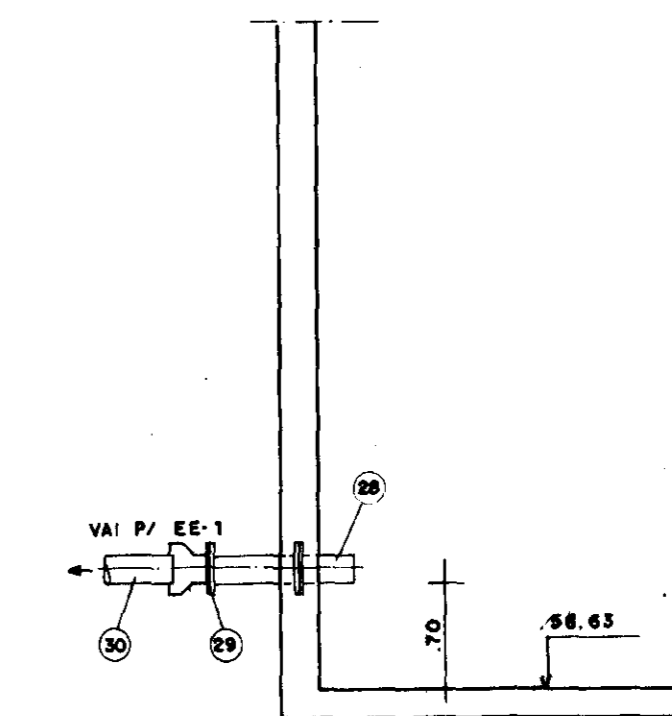
DETALHE CC



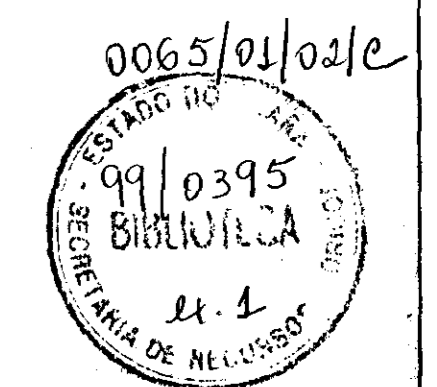
DETALHE AA



DETALHE BB



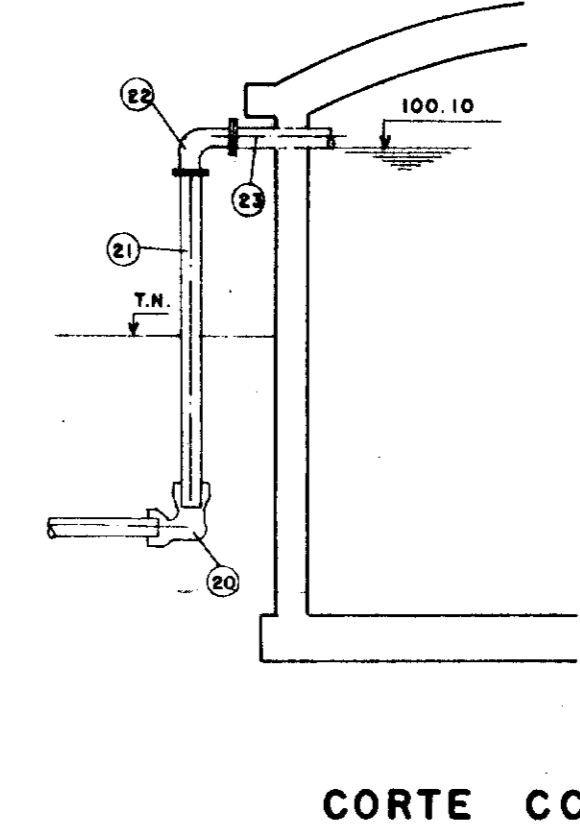
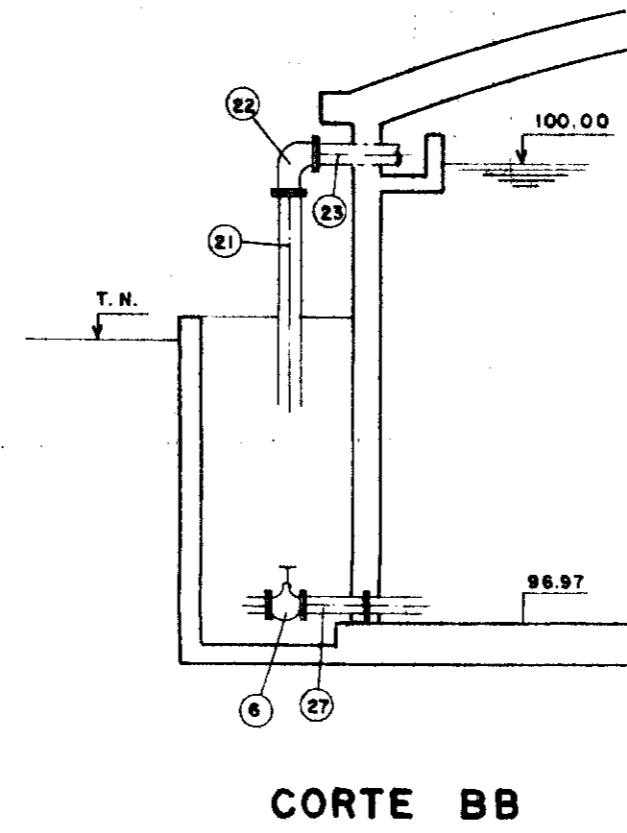
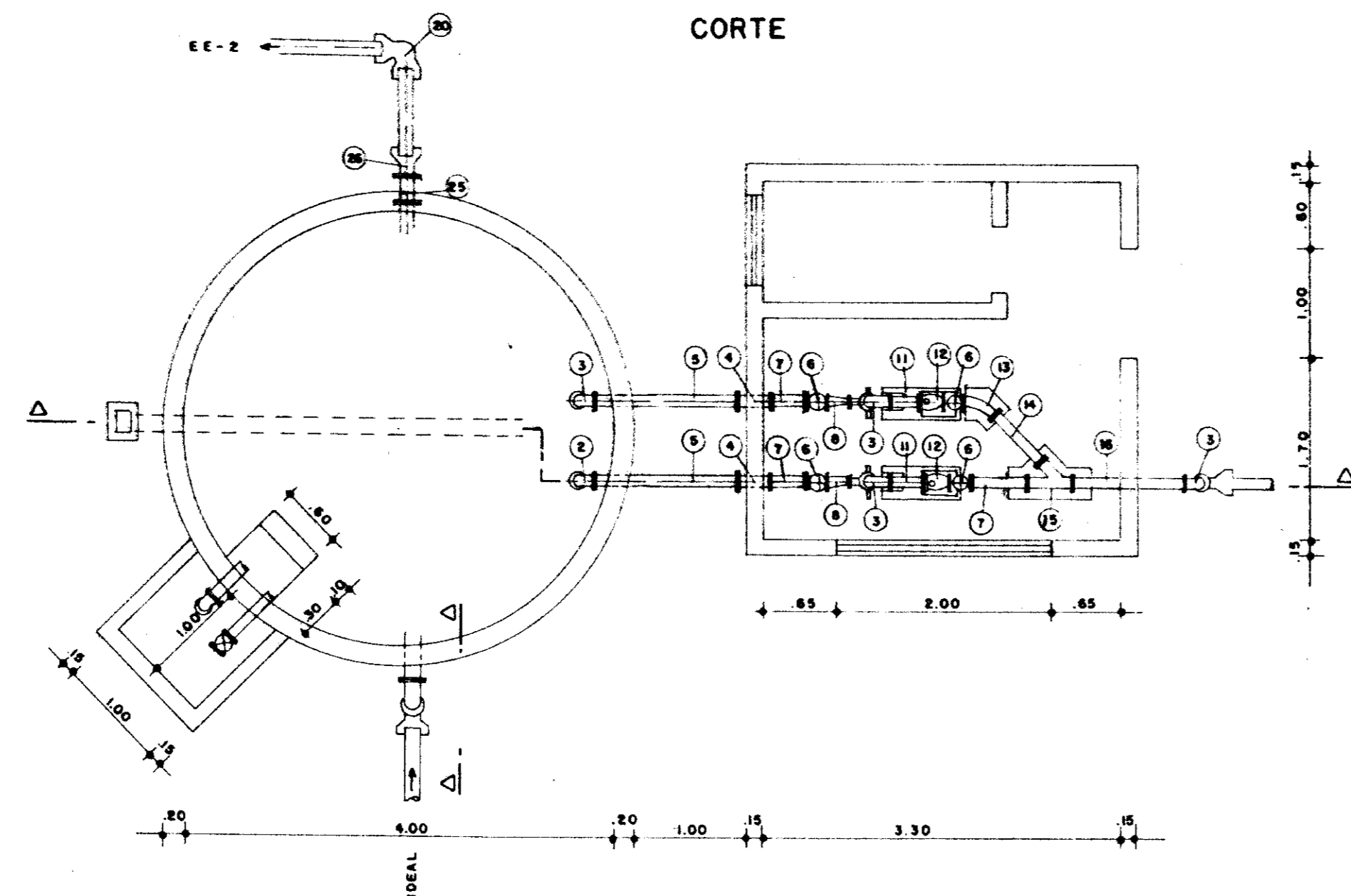
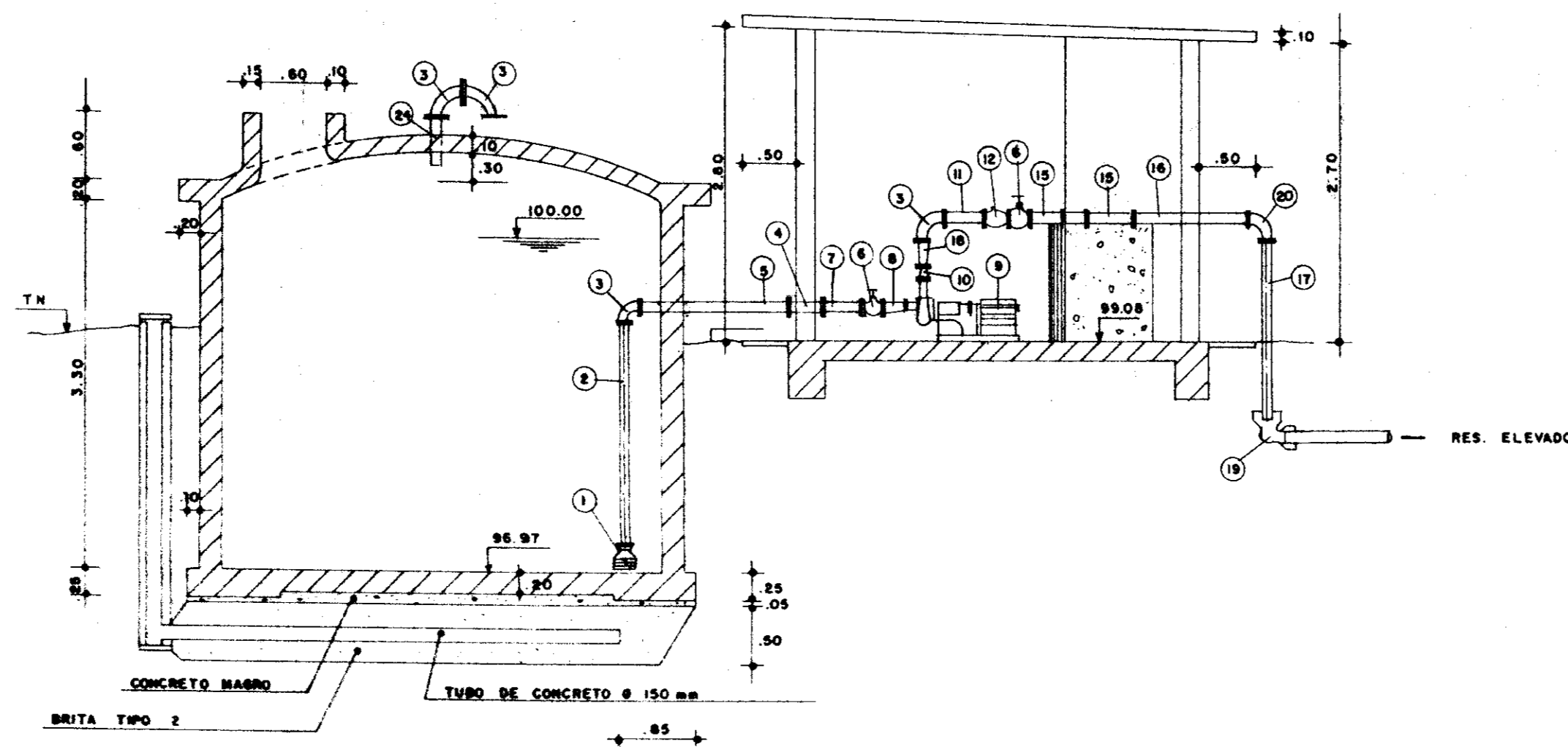
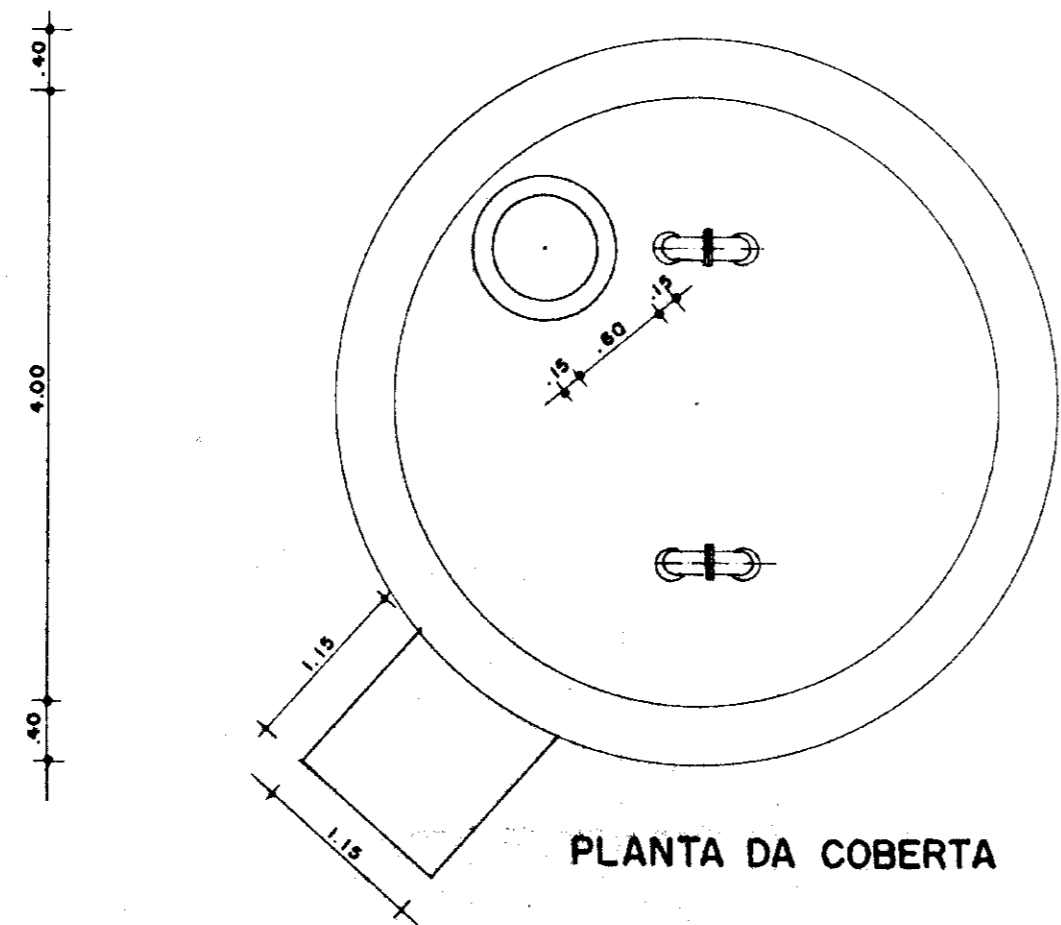
DETALHE EE



000013

	GOVERNO DO ESTADO DO CEARÁ SRH - SECRETARIA DOS RECURSOS HÍDRICOS COGERH - COMPANHIA DE GESTÃO DOS RECURSOS HÍDRICOS SOHIDRA - SUPERINTENDÊNCIA DE OBRAS HIDRÁULICAS	
	SUPERVISÃO E ACOMPANHAMENTO DA EXECUÇÃO DAS OBRAS DAS ADUTORAS DE IDEAL, CAPIVARA OCARA, PALMATÓRIA, ITAPIUNA E CAIO PRADO ADUTORIA IDEAL/CAPIVARA/OCARA RESERVATÓRIO SEMI-ENTERRADO DE IDEAL AS BUILT	Data: OUT. / 98 Escala: Arquivo n°: Folha:
Projeto: dh-ne SRS Nordeste - Computação e Projetos de Engenharia Ltda.	Desenho: 5 / 23	Res. Técnico: Aprovação:

RESERVATÓRIO SEMI-ENTERRADO DE CAPIVARA
V = 38 m³



ÍTEM	QT	Ø mm	DISCRIMINAÇÃO
1	02	150	VÁLVULA COM CRIVO
2	02	75	TUBO DE F.F.F. C/ FLANGES L= 1,70
3	10	75	CURVA 90° DE F.F.F. C/ FLANGES
4	02	75	TOCO DE F.F.F. C/ FLANGES L= 0,40
5	02	75	TUBO DE F.F.F. C/ FLANGES L= 1,15
6	05	75	REGISTRO DE BAVETA C/ FLANGES
7	03	75	TOCO DE F.F.F. C/ FLANGES L= 0,50
8	02	-	REDUÇÃO EXCÊNTRICA F.F.F. FLANGES
9	02	-	CONJUNTO MOTO-BOMBA Q=10,98 m ³ /h Hm=11,00m. P=3/4CV
10	02	50x40	REDUÇÃO NORMAL DE F.F.F. C/ FLANGES
11	02	75	TOCO DE F.F.F. C/ FLANGES L= 0,30
12	02	75	VÁLVULA DE RETENÇÃO PORTINHOLA ÚNICA
13	01	75	CURVA 90° DE F.F.F. C/ FLANGES
14	01	75	TOCO DE F.F.F. C/ FLANGES L= 0,55
15	01	75	JUNÇÃO 45° DE F.F.F. C/ FLANGES
16	01	75	TUBO DE F.F.F. C/ FLANGES L= 1,00
17	01	75	TUBO DE F.F.F. F.F. (L=1,80)
18	02	50x75	REDUÇÃO NORMAL F.F.
19	01	75	CURVA 90° B.B. F.F.F.
20	01	150	CURVA 90° B.B.
21	02	150	TUBO F.F.F. F.F. L= 3,00
22	02	150	CURVA 90° F.F.F. FLANGE
23	02	150	EXTREMIDADE P.F. L= 0,70
24	02	75	EXTREMIDADE P.F. F.F.F. L= 0,50
25	02	150	EXTREMIDADE F.F. C/ ABA F.F.F.
26	02	150	EXTREMIDADE F.B. F.F.F.
27	02	75	EXTREMIDADE P.F. C/ ABA DE VEDAÇÃO L= 0,70

0065/01/02/c
99/0395
BIBLIOTECA
28-1
000014

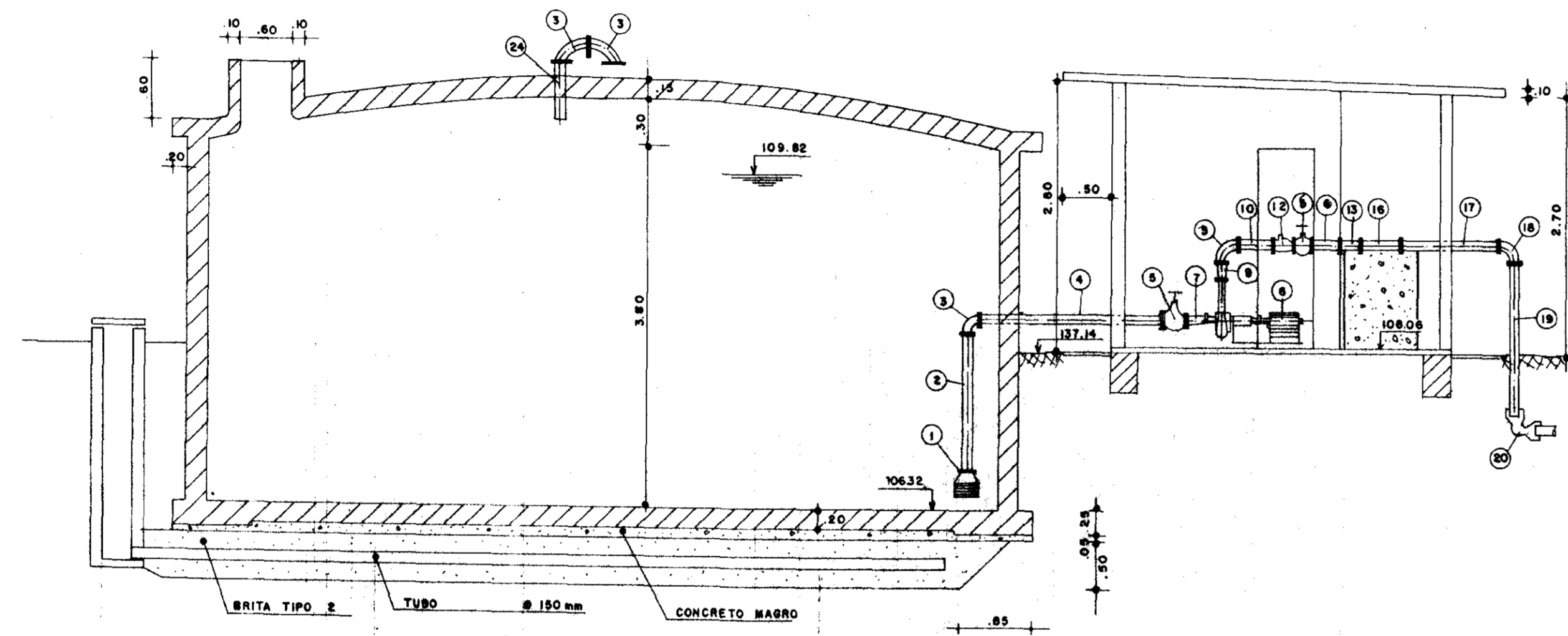
GOVERNO DO ESTADO DO CEARÁ
SRH - SECRETARIA DOS RECURSOS HÍDRICOS
COGERH - COMPANHIA DE GESTÃO DOS RECURSOS HÍDRICOS
SOHIDRA - SUPERINTENDÊNCIA DE OBRAS HIDRÁULICAS

Projeto: **RESERVATÓRIO SEMI-ENTERRADO DE CAPIVARA "AS BUILT"**

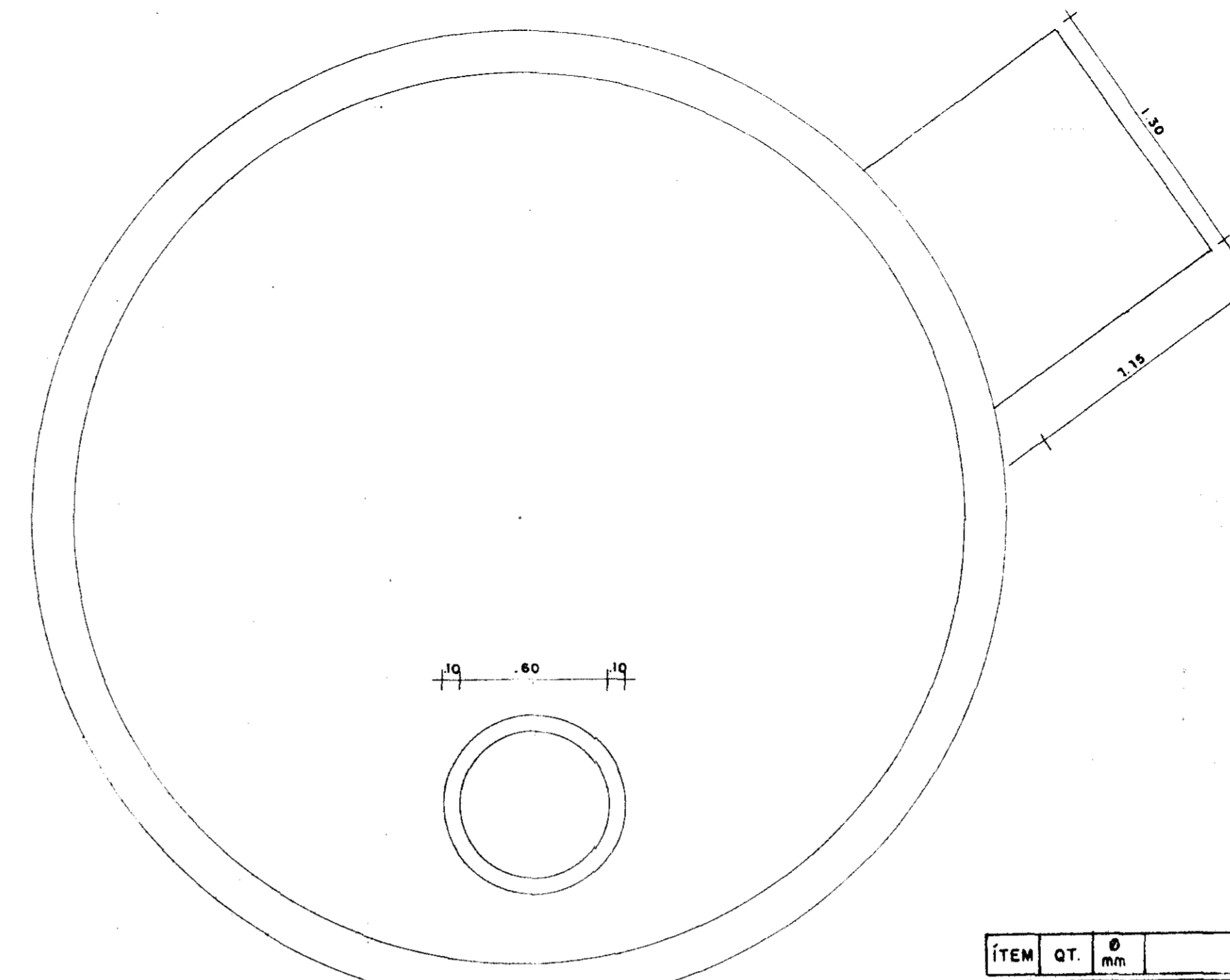
Data: OUT / 98
Escala:
Arquivo n.º:
Folha:

Desenho: **6 / 23** Resp. Técnico: Aprovação:

RESERVATÓRIO SEMI-ENTERRADO DE OCARA
V = 200 m³

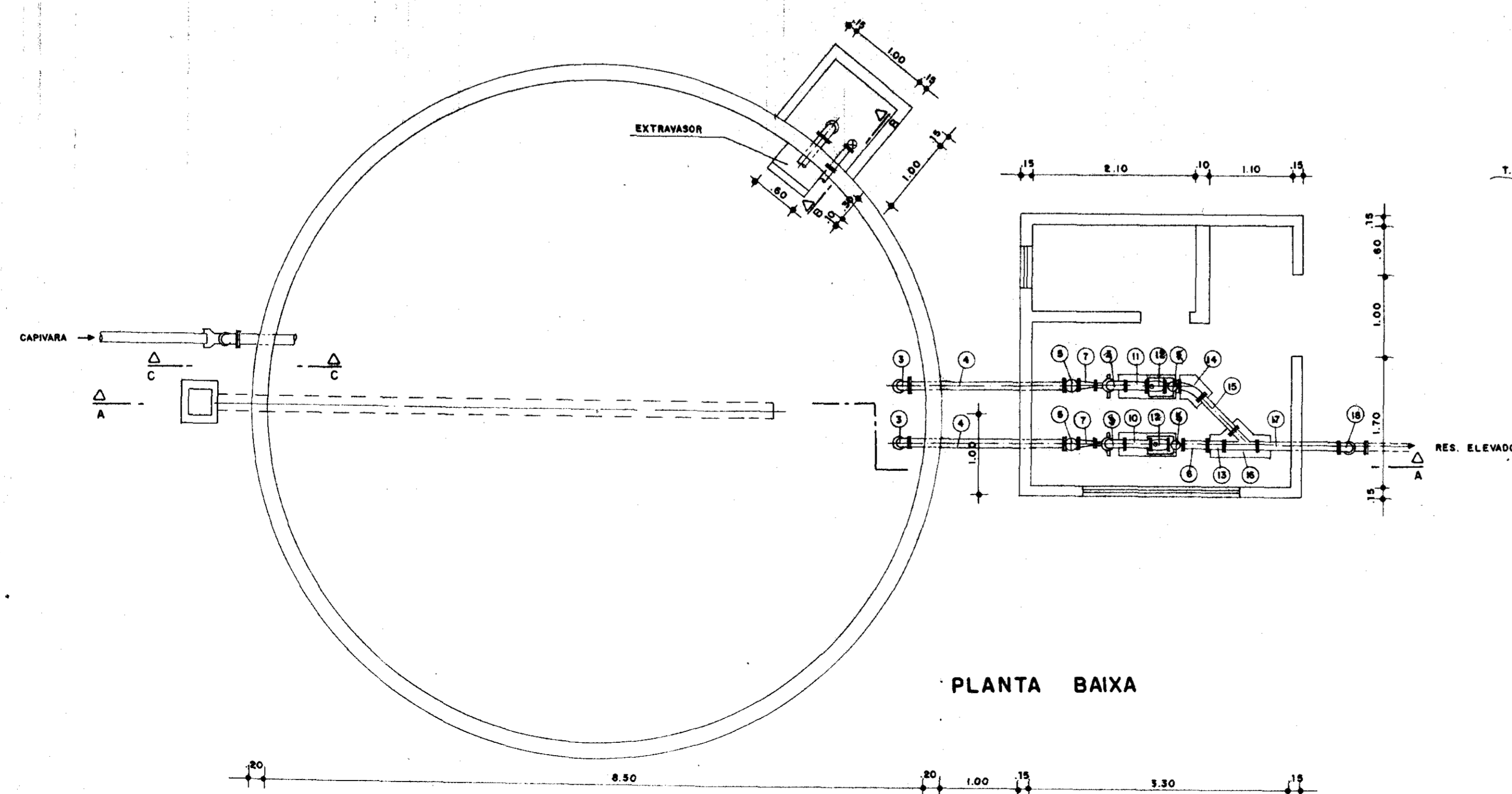


CORTE AA

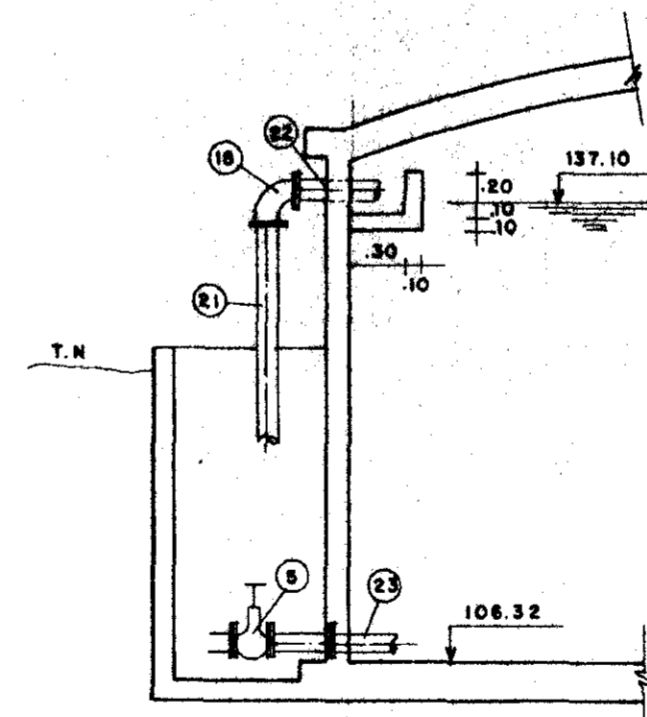


PLANTA DE COBERTA

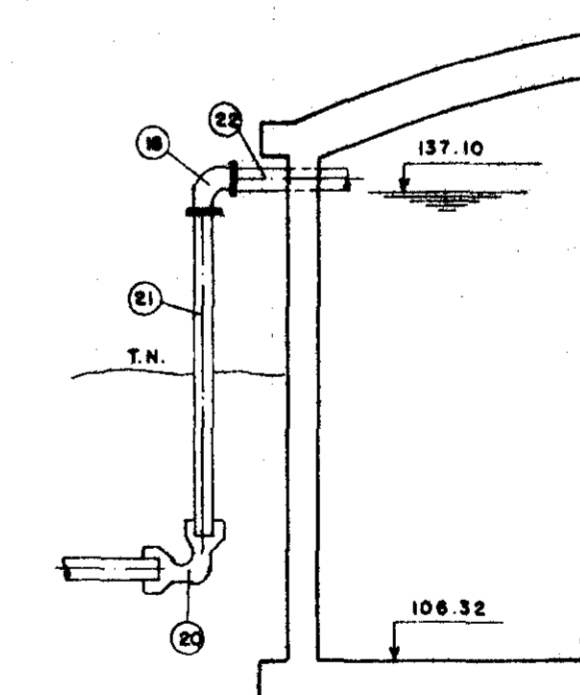
ITEM	QT	Ø mm	DISCRIMINAÇÃO
1	02	100	VÁLVULA COM CRIVO
2	02	100	TUBO DE F.F.C/ FLANGES L = 1.15
3	08	100	CURVA 90° DE F.F.C/ FLANGES
4	02	100	TOCO DE F.F.C/ FLANGES L = 1.90
5	05	100	REGISTRO DE BAVETA C/ FLANGES C/ VOLANTE
6	01	100	TOCO DE F.F.C/ FLANGES L = 0.30
7	02	100	REDUÇÃO EXCÊNTRICA DE F.F.C/ FLANGES
8	02		CONJUNTO MOTO-BOMBA Ø 45.66x1.10m. P = 3 CV
9	02	75x100	REDUÇÃO NORMAL DE F.F.C/ FLANGES
10	01	100	TOCO DE F.F.C/ FLANGES L = 0.40
11	01	100	TOCO DE F.F.C/ FLANGES L = 0.35
12	02	100	VÁLVULA DE RETENÇÃO TIPO PORTINHOLA ÚNICA
13	01	100	REDUÇÃO NORMAL DE F.F.C/ FLANGES
14	01	100	CURVA 45° DE F.F.C/ FLANGES
15	01	100	TOCO DE F.F.C/ FLANGES L = 0.55
16	01	100	JUNÇÃO 45° DE F.F.C/ FLANGES
17	01	150	TOCO DE F.F.C/ FLANGES L = 1.00
18	02	150	CURVA 90° DE F.F.C/ FLANGES
19	01	150	TOCO DE F.F.C/ F.P. L = 2.00
20	02	150	CURVA 90° F.F.C BOLSA
21	02	150	TOCO F.F.C/ F.F. L = 3.00
22	02	150	TOCO F.F.C/ F.F. L = 1.00
23	01	100	EXTREMIDADE C/ ASA DE VEDAÇÃO P.F. L = 0.70
24	02	100	EXTREMIDADE F.F.C/ FLANGE X MONTA L = 0.50



PLANTA BAIXA



CORTE BB



CORTE CC

0005/03/02/e
09/03/95
000015
ex. 1

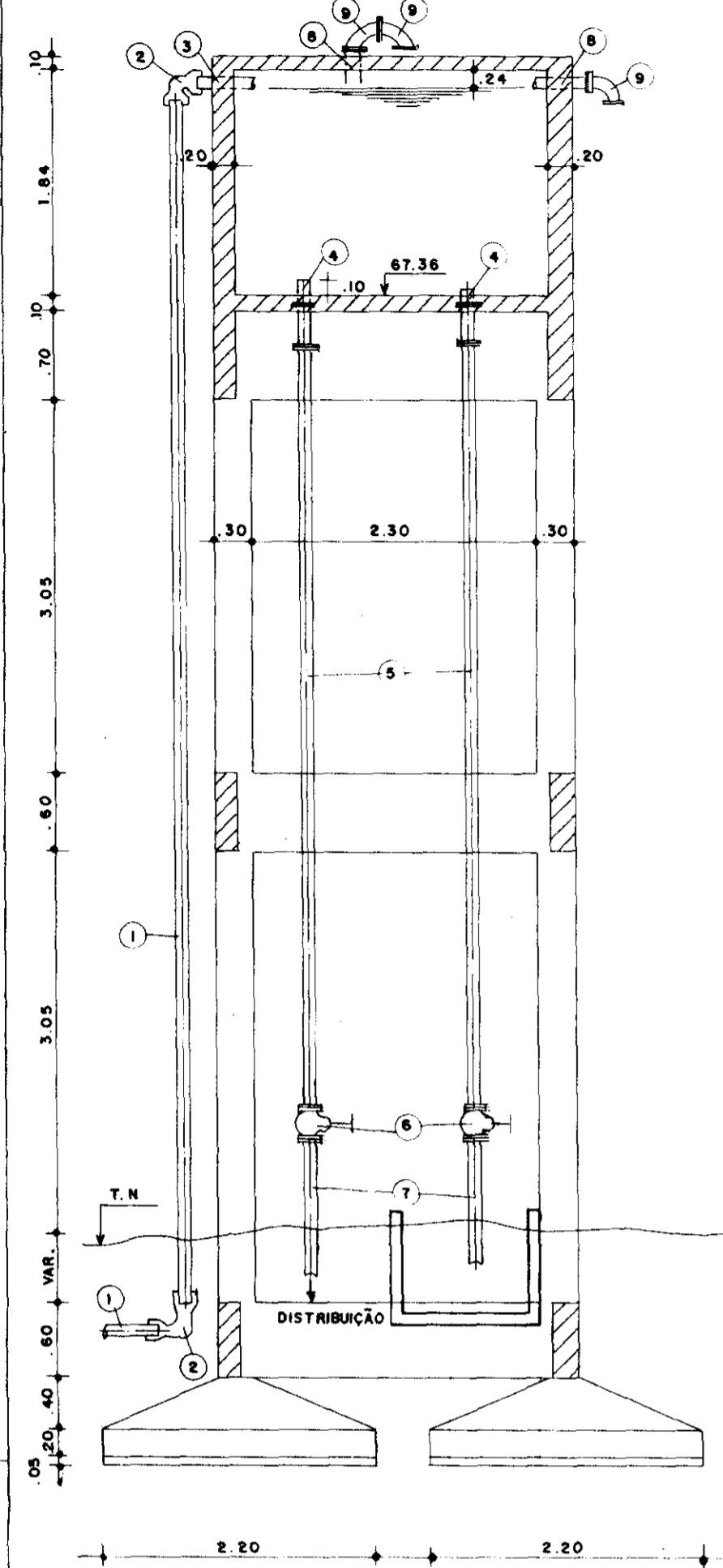
GOVERNO DO ESTADO DO CEARÁ
SRH - SECRETARIA DOS RECURSOS HÍDRICOS
COGERH - COMPANHIA DE GESTÃO DOS RECURSOS HÍDRICOS
SOHIDRA - SUPERINTENDÊNCIA DE OBRAS HIDRÁULICAS

Supervisão e acompanhamento da execução das obras das adutoras de Ideal, Capivara, Ocara, Palmatória, Itapiuna e Caio Prado
ADUTORA IDEAL/CAPIVARA/OCARA
RESERVATÓRIO SEMI-ENTERRADO DE OCARA
" AS BUILT "

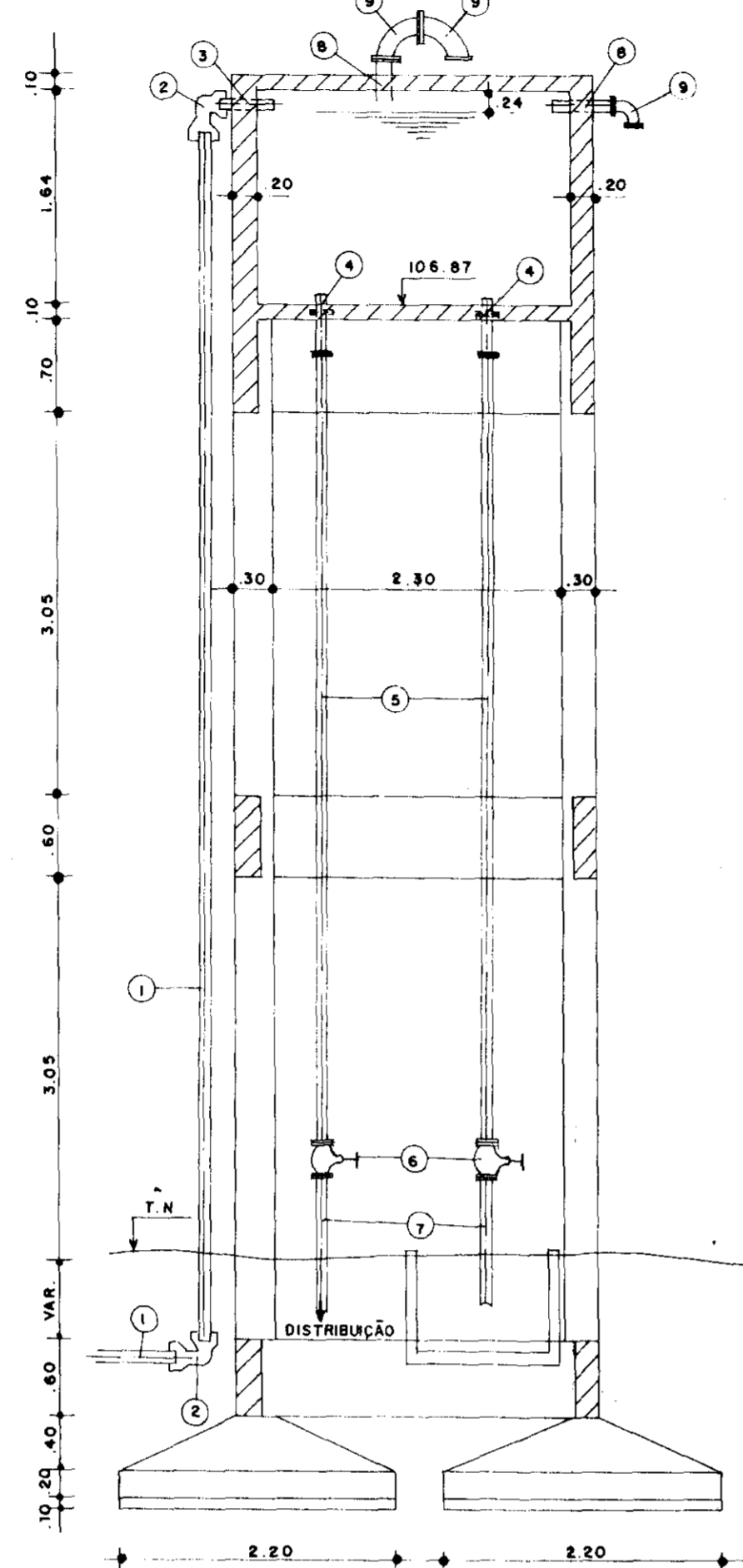
Data: OUT / 98
Escala:
Arquivo #:
Folha:

Projeto: **SRH**
7/23
Resp. Técnica:
Aprovação:

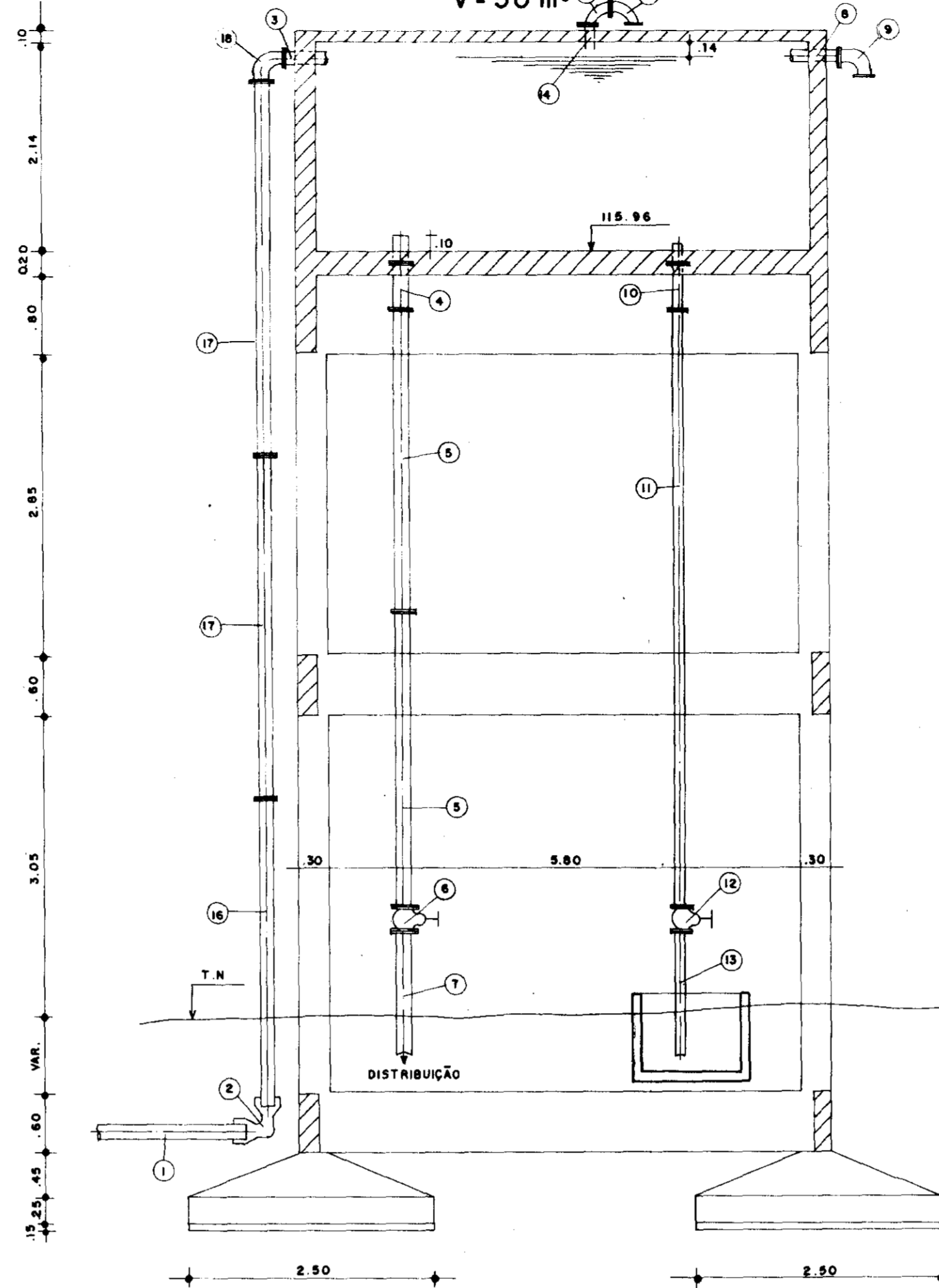
RESERVATÓRIO ELEVADO DE IDEAL
V = 12 m³



RESERVATÓRIO ELEVADO DE CAPIVARA
V = 10 m³



RESERVATÓRIO ELEVADO DE OCARA
V = 50 m³



RELAÇÃO DE MATERIAL DE IDEAL

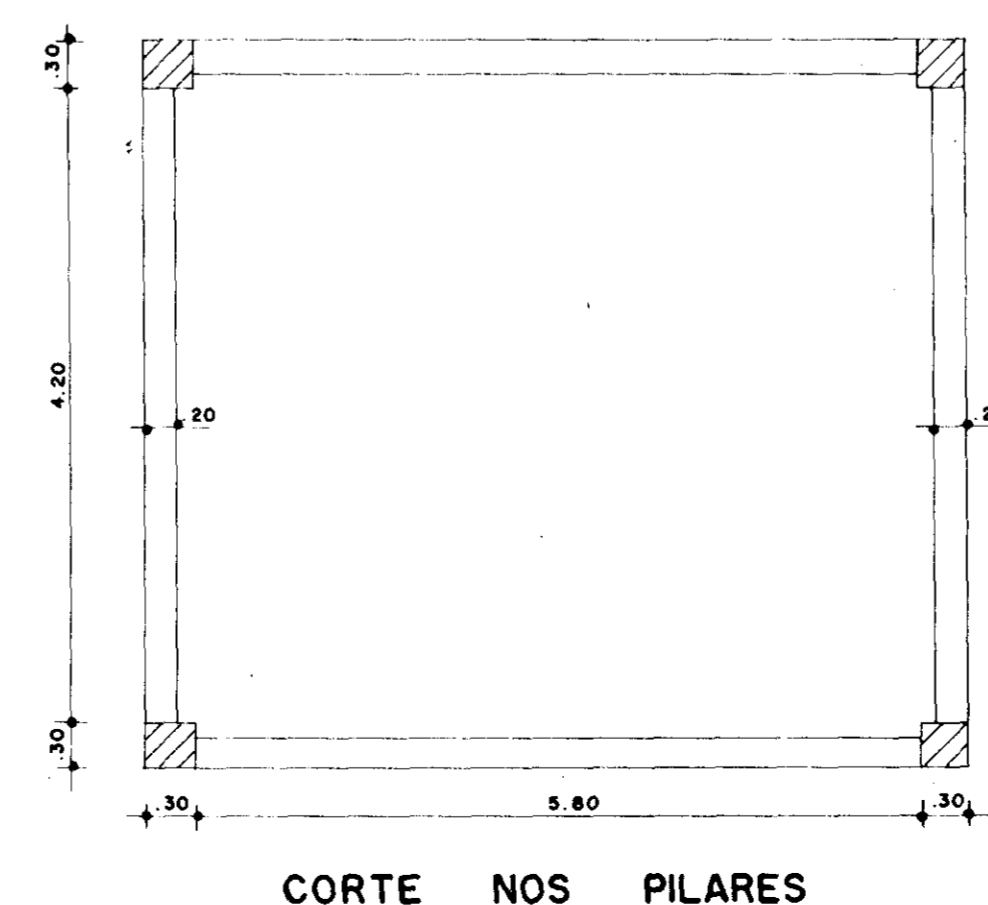
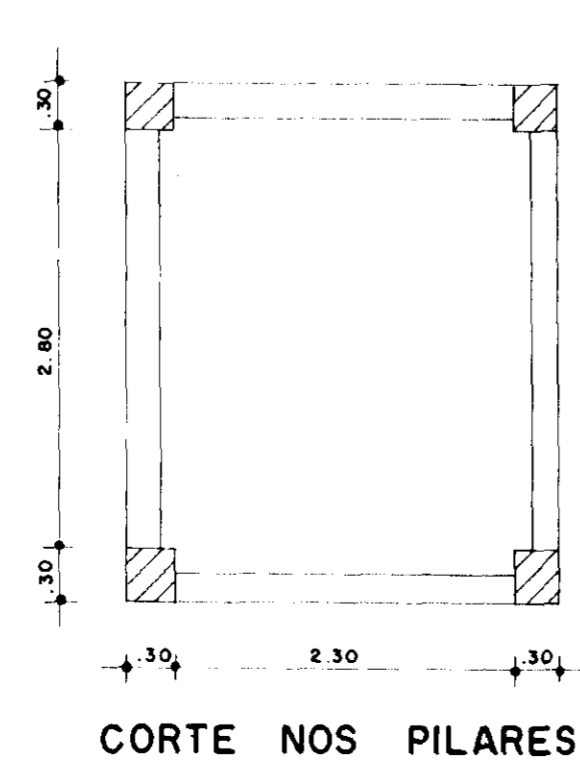
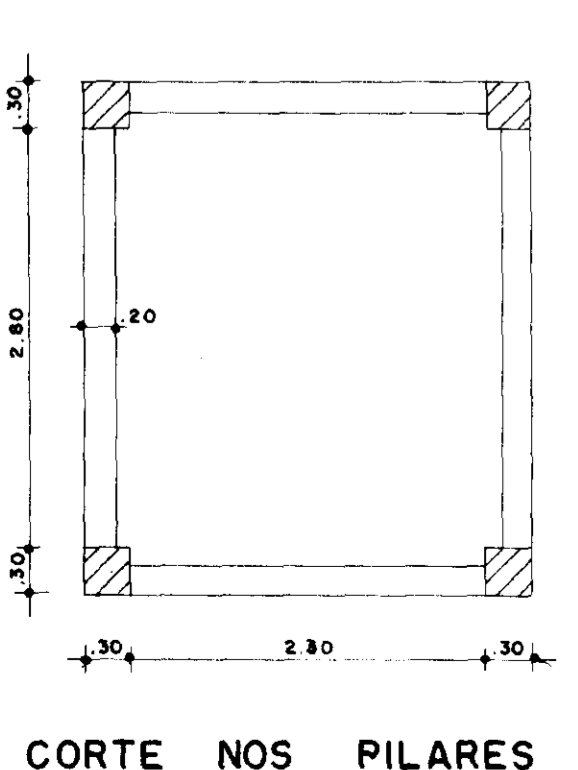
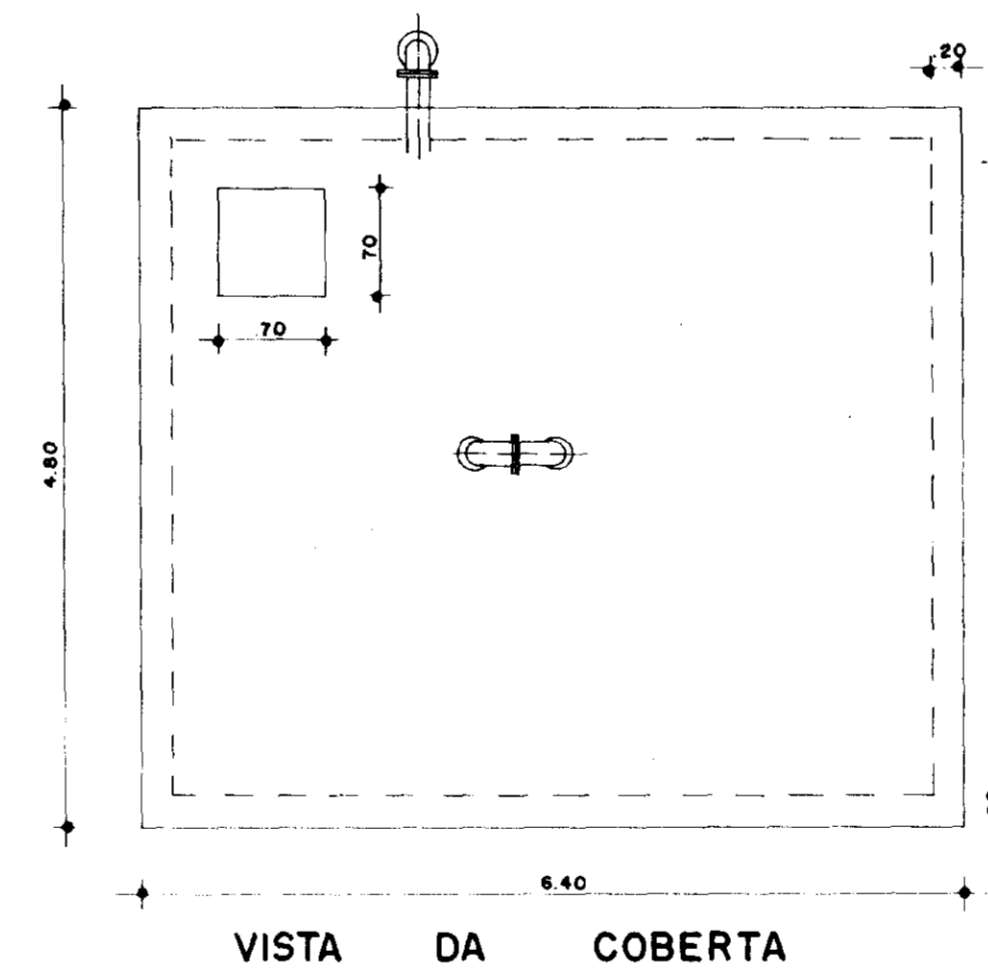
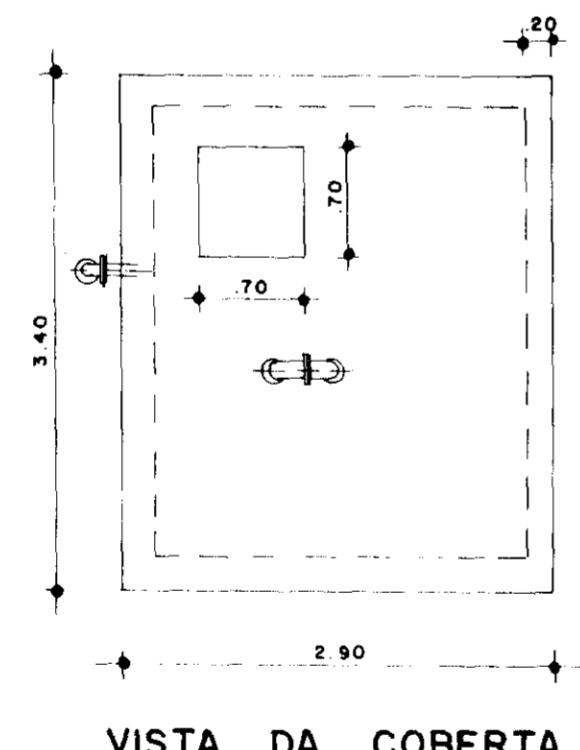
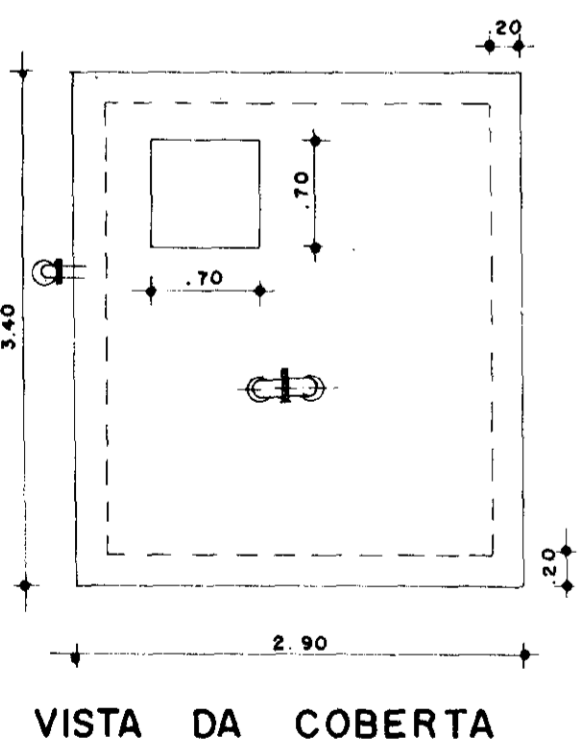
ITEM	QT	DIAM	DISCRIMINAÇÃO
01	12 m	75	TUBO FoFo PONTA BOLSA
02	02	75	CURVA 90° FoFo BOLSA
03	01	75	TOCO FoFo PONTA L=0.60
04	02	75	EXTREMIDADE FLANGE x PONTA C/ ABA DE VEDAÇÃO
05	02	75	TOCO FoFo FLANGEADO L=5.80 m
06	02	75	REGISTRO DE GAVETA FoFo C/ VOLANTE
07	02	75	TOCO FoFo FLANGE PONTA L=1.50
08	02	75	TOCO FoFo FLANGE PONTA L=0.50
09	03	75	CURVA 90° FoFo FLANGEADO

RELAÇÃO DE MATERIAL DE CAPIVARA

ITEM	QT	DIAM	DISCRIMINAÇÃO
01	12 m	75	TUBO FoFo PONTA BOLSA
02	02	75	CURVA 90° FoFo BOLSA
03	01	75	TOCO FoFo PONTA L=0.60 m
04	02	75	EXTREMIDADE FLANGE x PONTA C/ ABA DE VEDAÇÃO
05	02	75	TOCO FoFo FLANGEADO L=5.80 m
06	02	75	REGISTRO DE GAVETA FoFo C/ VOLANTE
07	02	75	TOCO FoFo FLANGE PONTA L=1.50 m
08	02	75	TOCO FoFo FLANGE PONTA L=0.50 m
09	03	75	CURVA 90° FoFo FLANGEADO

RELAÇÃO DE MATERIAL DE OCARA

ITEM	QT	DIAM	DISCRIMINAÇÃO
01	12 m	150	TUBO FoFo PONTA x BOLSA
02	1	150	CURVA 90° FoFo BOLSA
03	1	150	TOCO FoFo FLANGE x PONTA L=0.60
04	1	150	TOCO FoFo FLANGE x PONTA C/ ABA DE VEDAÇÃO
05	2	150	TOCO FoFo FLANGEADO L=3.00
06	1	150	REGISTRO DE GAVETA FoFo C/ VOLANTE
07	1	150	TOCO FoFo FLANGE x PONTA L=2.00
08	1	150	TOCO FoFo FLANGE x PONTA L=0.50
09	1	150	CURVA 90° FoFo FLANGEADO
10	1	75	TOCO FoFo FLANGE PONTA C/ ABA DE VEDAÇÃO
11	1	75	TOCO FoFo FLANGEADO L=5.80
12	1	75	REGISTRO DE GAVETA FoFo
13	1	75	TOCO FoFo FLANGE x PONTA L=1.50
14	1	75	TOCO FoFo FLANGE x PONTA L=0.50
15	2	75	CURVA 90° FoFo FLANGEADO
16	1	150	TOCO FoFo FLANGE x PONTA L=3.00 m
17	2	150	TOCO FoFo FLANGEADO L=3.00
18	1	150	CURVA 90° FoFo FLANGEADO



000016

0065/04/02/e

99/0395

ex 1

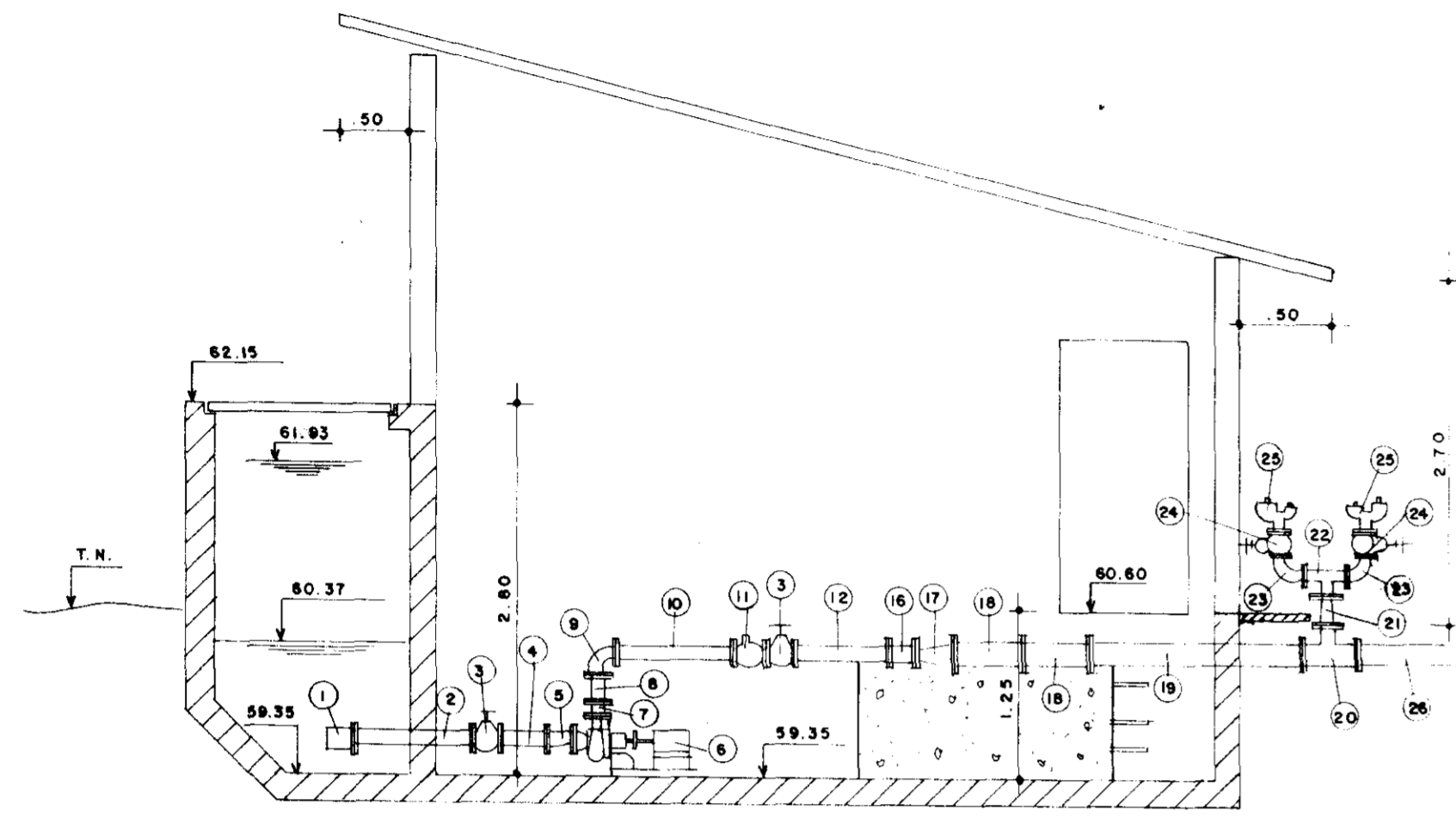
GOVERNO DO ESTADO DO CEARÁ
SRH - SECRETARIA DOS RECURSOS HÍDRICOS
COGERH - COMPANHIA DE GESTÃO DOS RECURSOS HÍDRICOS
SOHIDRA - SUPERINTENDÊNCIA DE OBRAS HIDRÁULICAS

SUPERVISÃO E ACOMPANHAMENTO DA EXECUÇÃO DAS OBRAS DAS ADUTORAS DE IDEAL, CAPIVARA, OCARA, PALMATÓRIA, ITAPIUNA E CAIO PRADO
ADUTORA IDEAL / CAPIVARA / OCARA
RESERVATÓRIOS ELEVADOS
"AS BUILT"

Data: OUT / 98
Escala:
Projeto:
Desenho: 8/23
Resp. Técnico:
Aprovação:
Folha:

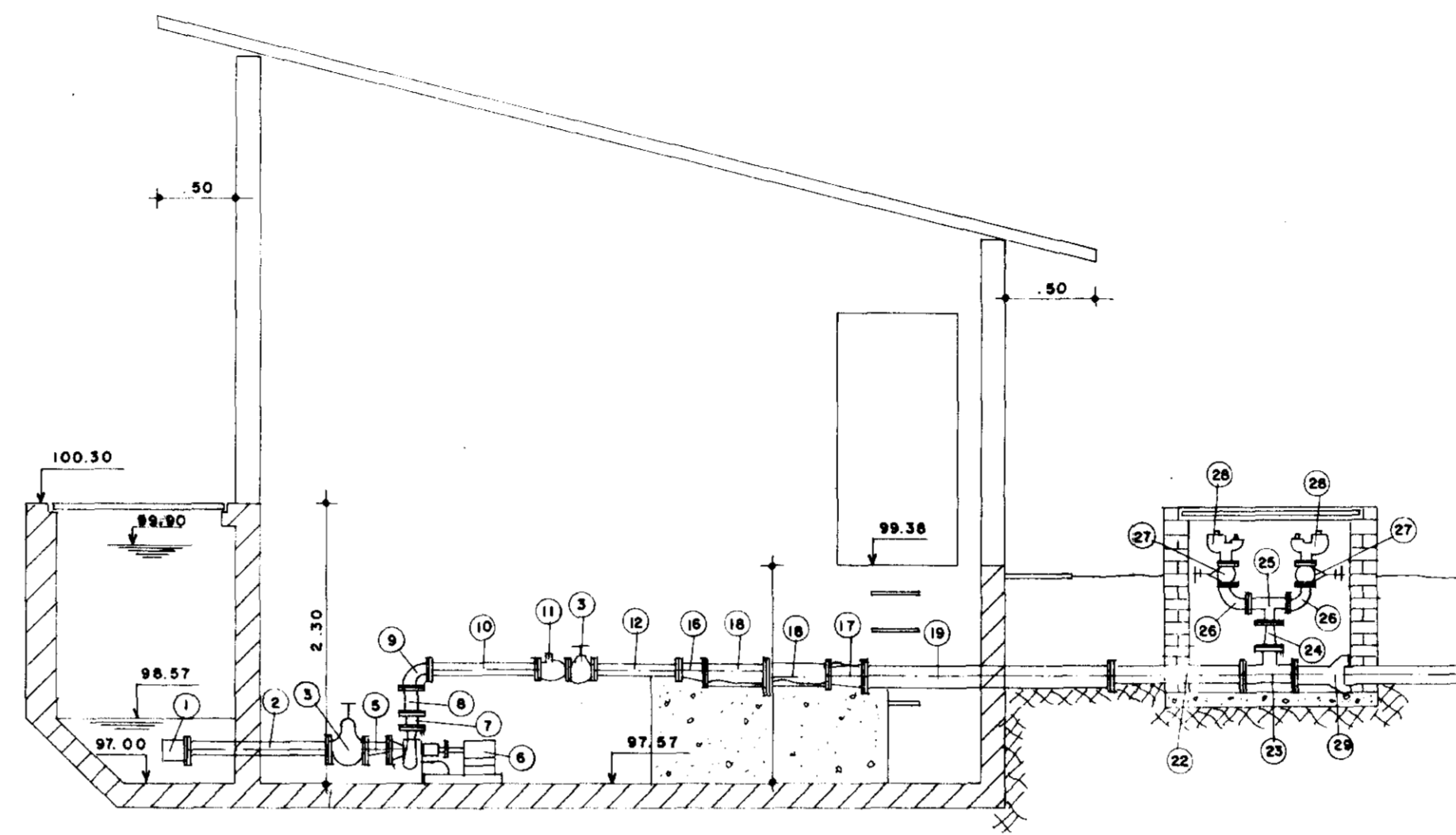
Projeto: shoro
Srl. Roberto - Consultoria e Projetos de Engenharia Ltda.

ESTAÇÃO ELEVATÓRIA
EE - 1



CORTE A A

ESTAÇÃO ELEVATÓRIA
EE - 2

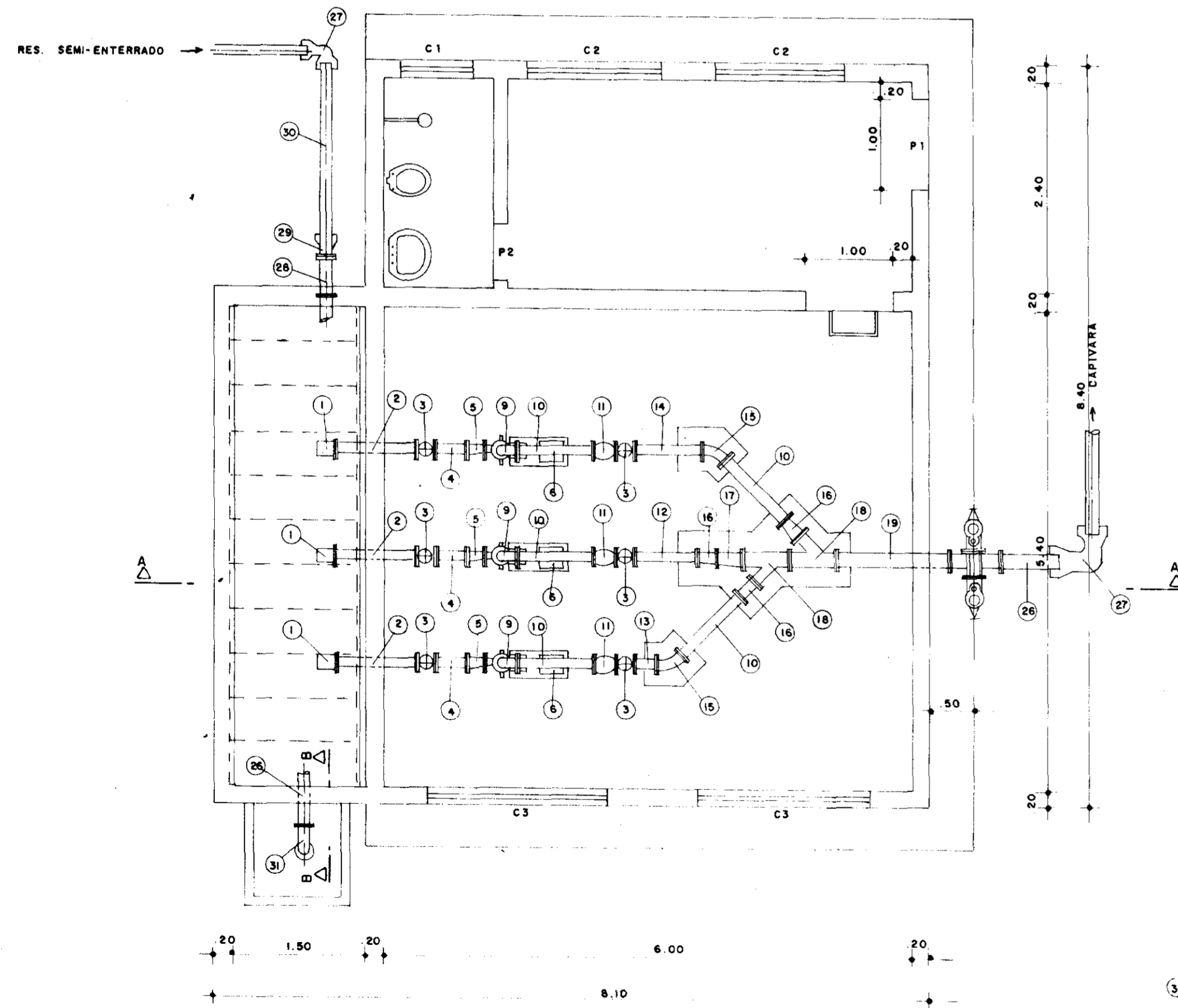


CORTE AA

QUADRO EE - 1			
ÍTEM	QT.	Ø mm	DISCRIMINAÇÃO
1	03	75	VÁLVULA COM CRIVO
2	03	75	TOCO DE F.F. C/ FLANGE L=0.90m
3	06	75	REGISTRO DE BAVETA C/ FLANGES F.F.F.
4	75		TOCO DE F.F. C/ FLANGES L=0.50
5	03	75x50	REDUÇÃO EXCÊNTRICA DE F.F. C/ FLANGES
6	03		CONJUNTO DE MOTO-BOMBA-Q=18.52m³/h N=55cv P=5cv
7	03	40x50	REDUÇÃO NORMAL DE F.F. C/ FLANGES
8	03	50x75	REDUÇÃO NORMAL DE F.F. C/ FLANGES
9	03	75	CURVA 90° DE F.F. C/ FLANGES
10	05	75	TOCO DE F.F. C/ FLANGES L=0.90m
11	03	75	VÁLVULA DE RETENÇÃO PORTINHO ÚNICA
12	01	75	TOCO DE F.F. C/ FLANGES L=0.85m
13	01	75	TOCO DE F.F. C/ FLANGES L=0.25m
14	01	75	TOCO DE F.F. C/ FLANGES L=0.75m
15	02	75	CURVA 45° DE F.F. C/ FLANGES
16	03	75x100	REDUÇÃO NORMAL DE F.F. C/ FLANGES
17	01	100x150	REDUÇÃO NORMAL DE F.F. C/ FLANGES
18	02	150x100	JUNÇÃO 45° DE F.F. C/ FLANGES
19	01	150	TOCO DE F.F. C/ FLANGES L=2.00m
20	01	150x75	TÊ DE F.F. C/ FLANGES
21	01	75x50	REDUÇÃO NORMAL DE F.F. C/ FLANGES
22	01	50	TÊ DE F.F. C/ FLANGES
23	02	50	CURVA 90° DE F.F. C/ FLANGES
24	02	50	REGISTRO DE BAVETA C/ FLANGES F.F.F.
25	02	50	VENTOSA TRIPLICE FUNÇÃO DE F.F. C/ FLANGES
26	03	150	EXTREMIDADE P.F. L=0.50m
27	02	150	CURVA DE 90° F.F. B.B.
28	01	150	EXTREMIDADE P.F. C/ABA DE VEDAÇÃO L=0.70
29	01	150	EXTREMIDADE FLANGE BOLSA
30	3m	180	TUBO PVC DE F.F.
31	01	150	CURVA 90° F.F. FLANGE

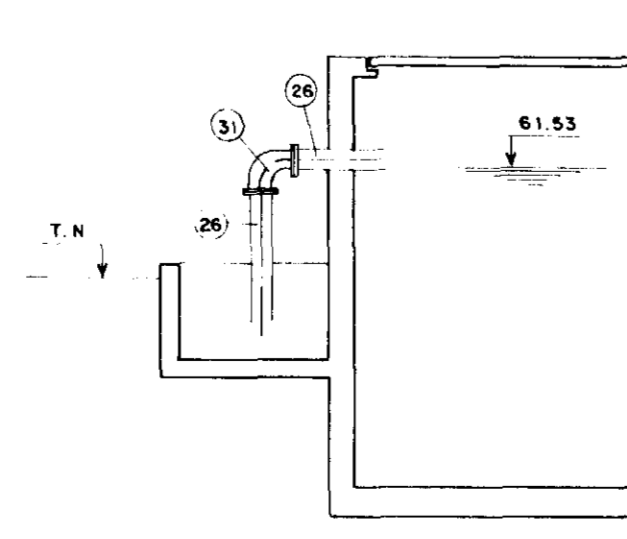
QUADRO EE - 2

ÍTEM	QT.	Ø mm	DISCRIMINAÇÃO
1	03	75	VÁLVULA COM CRIVO
2	03	75	TOCO DE F.F. C/ FLANGES L=0.90m
3	06	75	REGISTRO DE BAVETA C/ FLANGES F.F.F.
4	01	75	TOCO DE F.F. C/ FLANGES L=0.80
5	03	75x50	REDUÇÃO EXCÊNTRICA DE F.F. C/ FLANGES
6	03		CONJUNTO MOTO-BOMBA-Q=15.55m³/h N=36cv P=5cv
7	03	40x50	REDUÇÃO NORMAL DE F.F. C/ FLANGES
8	03	50x75	REDUÇÃO NORMAL DE F.F. C/ FLANGES
9	03	75	CURVA 90° DE F.F. C/ FLANGES
10	04	75	TOCO DE F.F. C/ FLANGES L=0.90
11	03	75	VÁLVULA DE RETENÇÃO PORTINHO ÚNICA
12	01	75	TOCO DE F.F. C/ FLANGES L=0.70m
13	01	75	TOCO DE F.F. C/ FLANGES L=0.30m
14	01	75	TOCO DE F.F. C/ FLANGES L=0.75m
15	02	75	CURVA 45° DE F.F. C/ FLANGES
16	01	75x100	REDUÇÃO NORMAL DE F.F. C/ FLANGES
17	01	100x150	REDUÇÃO NORMAL DE F.F. C/ FLANGES
18	02	75x100	JUNÇÃO 45° DE F.F. C/ FLANGES
19	01	150	TUBO DE F.F. C/ FLANGES L=2.00m
20	01	75	TOCO F.F. F.F. L=1.00m
21	01	75	TOCO F.F. F.F. L=0.80m
22	01	150	TOCO DE F.F. C/ FLANGES L=1.10m
23	01	150x75	TÊ DE F.F. C/ FLANGES
24	01	75x50	REDUÇÃO NORMAL DE F.F. C/ FLANGES
25	01	50	TÊ DE F.F. C/ FLANGES
26	02	50	CURVA 90° DE F.F. C/ FLANGES
27	02	50	REGISTRO DE BAVETA C/ FLANGES F.F.F.
28	02	50	VENTOSA TRIPLICE FUNÇÃO DE F.F. C/ FLANGES
29	02	150	EXTREMIDADE FLANGE X BOLSA
30	02	150	CURVA DE 90° F.F. BOLSA
31	01	150	TUBO PVC DE F.F.
32	01	150	TOCO F.F. FLANGE PONTA C/ABA DE VED. L=0.70
33	01	50	TOCO F.F. FLANGE PONTA L=0.50m
34	01	150	CURVA 90° F.F. FLANGE

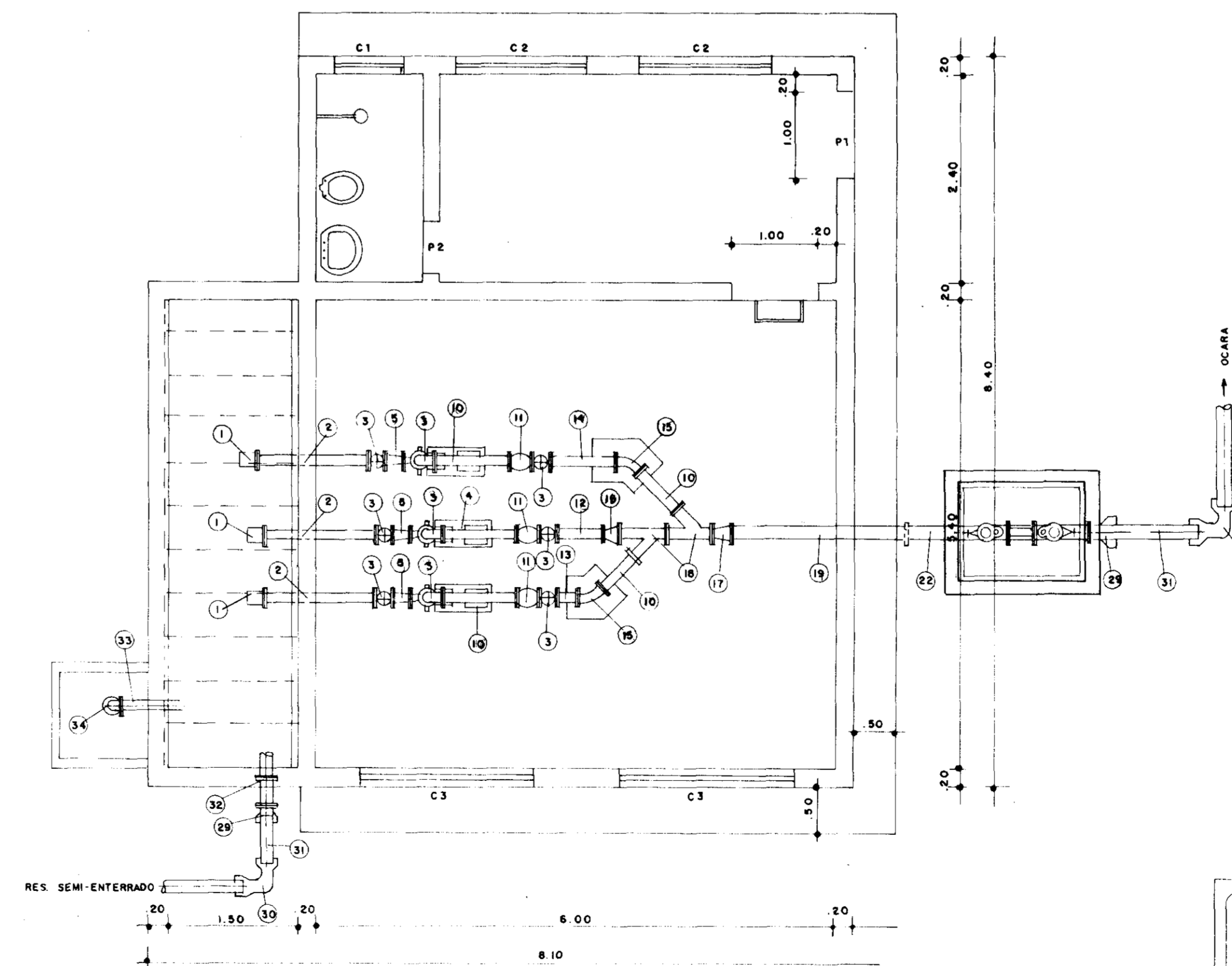


PLANTA

C 1 = 0.80 x 0.40
C 2 = 1.50 x 0.60
C 3 = 2.00 x 0.60
P 1 = 1.00 x 2.00
P 2 = 0.80 x 2.10



CORTE BB



PLANTA

GOVERNO DO ESTADO
CEARA
SECRETARIA DOS RECURSOS HÍDRICOS - SRH

Projeto: **AS BUILT**

Desenho: **9/23**

GOVERNO DO ESTADO DO CEARÁ
SRH - SECRETARIA DOS RECURSOS HÍDRICOS
COGERH - COMPANHIA DE GESTÃO DOS RECURSOS HÍDRICOS
SOHIDRA - SUPERINTENDÊNCIA DE OBRAS HIDRAULICAS

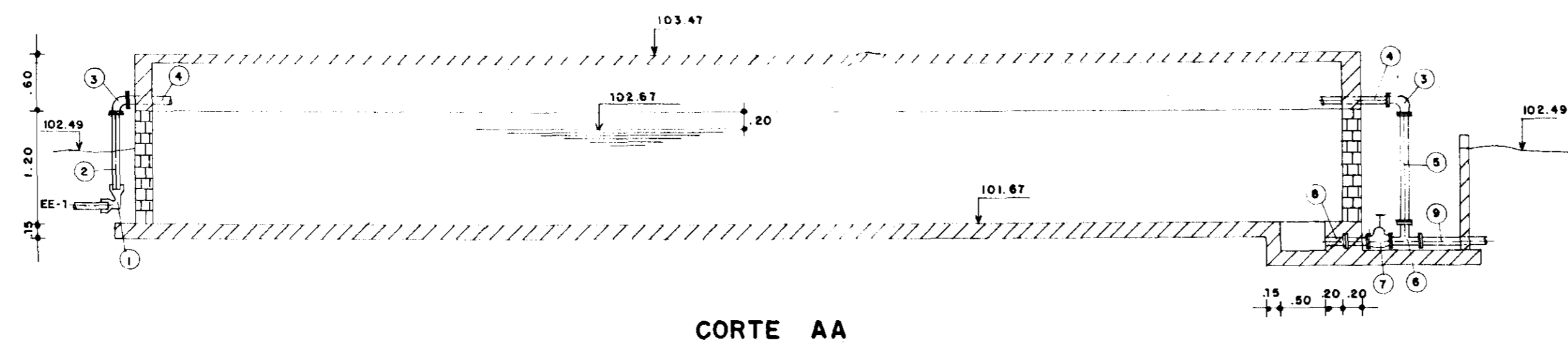
SUPERVISÃO E ACOMPANHAMENTO DA EXECUÇÃO DAS OBRAS DAS ADUTORAS DE IDEAL, CAPIVARA, OCARA, PALMATÓRIA, ITAPIUNA E CAIO PRADO
ADUTORA IDEAL /CAPIVARA/OCARA
ESTAÇÃO ELEVATÓRIA EE-1- EE-2
"AS BUILT"

Data: **OUT. / 98**
Escala:
Arquivo n°:
Folha:

0065/04081e
94/0395
BIBLIOTECA
ex-1

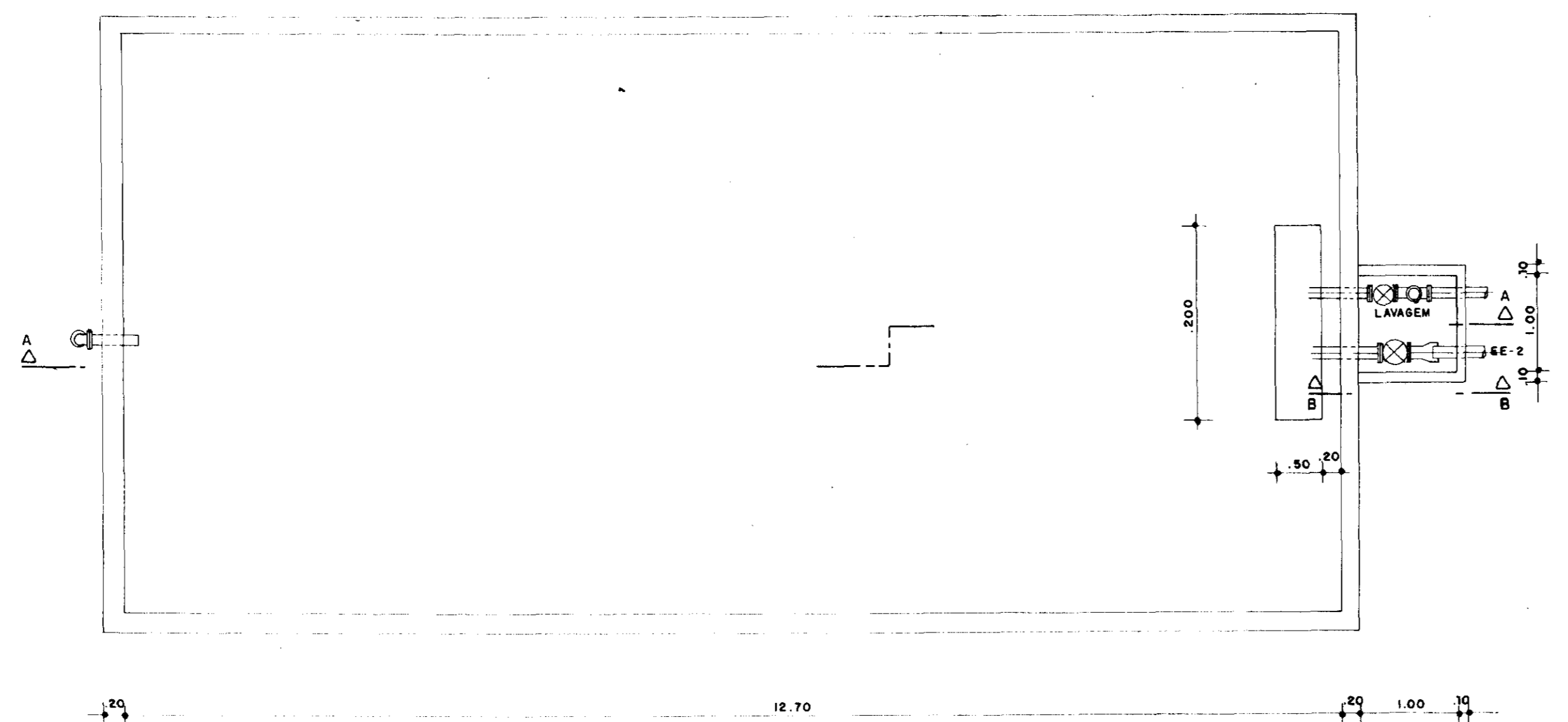
TORRE PIEZOMÉTRICA

DET. BB

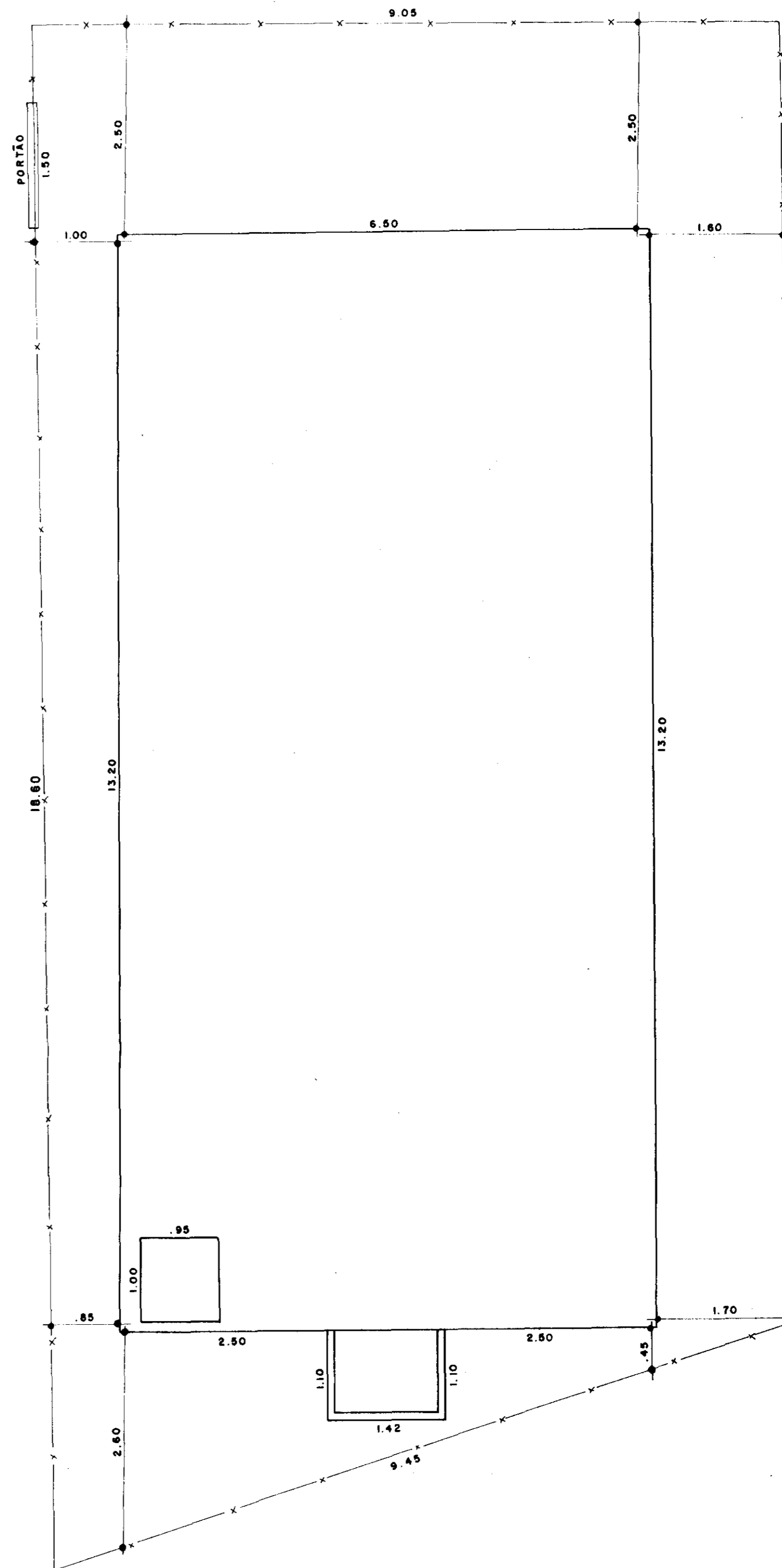
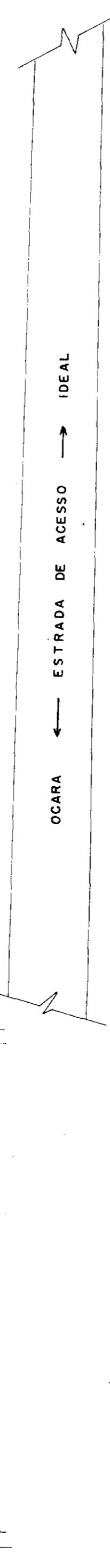


CORTE AA

ITEM	QT.	DIAM.	DISCRIMINAÇÃO
01	01	150	CURVA 90° FoFo B.B.
02	01	150	TOCO FoFo F.P. L=0.90
03	02	150	CURVA 90° FoFo F.F.
04	01	150	TOCO FoFo F.P. L=0.50
05	01	150	TOCO FoFo F.F. L=0.95
06	01	150	TÉ 90° FoFo F.F.F.
07	01	150	REGISTRO DE GAVETA CHATO FoFo F.F.
08	01	150	TOCO FoFo F.P. L=0.70
09	01	150	TOCO FoFo F.P. L=1.90
10	01	200	TOCO FoFo F.P. L=0.70
11	01	200	REGISTRO DE GAVETA CHATO C/ VOLANTE FoFo F.F.
12	01	200	EXTREMIDADE FLANGE x BOLSA

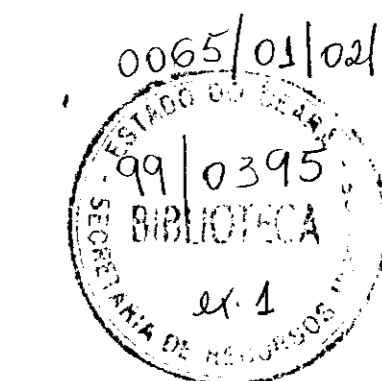


PLANTA BAIXA



LAY-OUT / TORRE PIEZOMÉTRICA

000018



	GOVERNO DO ESTADO DO CEARÁ SRH - SECRETARIA DOS RECURSOS HÍDRICOS COGERH - COMPANHIA DE GESTÃO DOS RECURSOS HÍDRICOS SOHIDRA - SUPERINTENDÊNCIA DE OBRAS HIDRÁULICAS	
	SUPERVISÃO E ACOMPANHAMENTO DA EXECUÇÃO DAS OBRAS DAS ADUTORAS DE IDEAL, CAPIVARA, OCARA, PALMATÓRIA, ITAPIUNA E CAIO PRADO ADUTORA IDEAL/CAPIVARA/OCARA TORRE PIEZOMÉTRICA "AS BUILT"	Data: OUT / 98 Escala: Arquivo nº: Folha:
Projeto:	Desenho: 10/23 Resp. Técnico: Aprovação:	Data:

CAPTAÇÃO
DIAGRAMA UNIFILAR

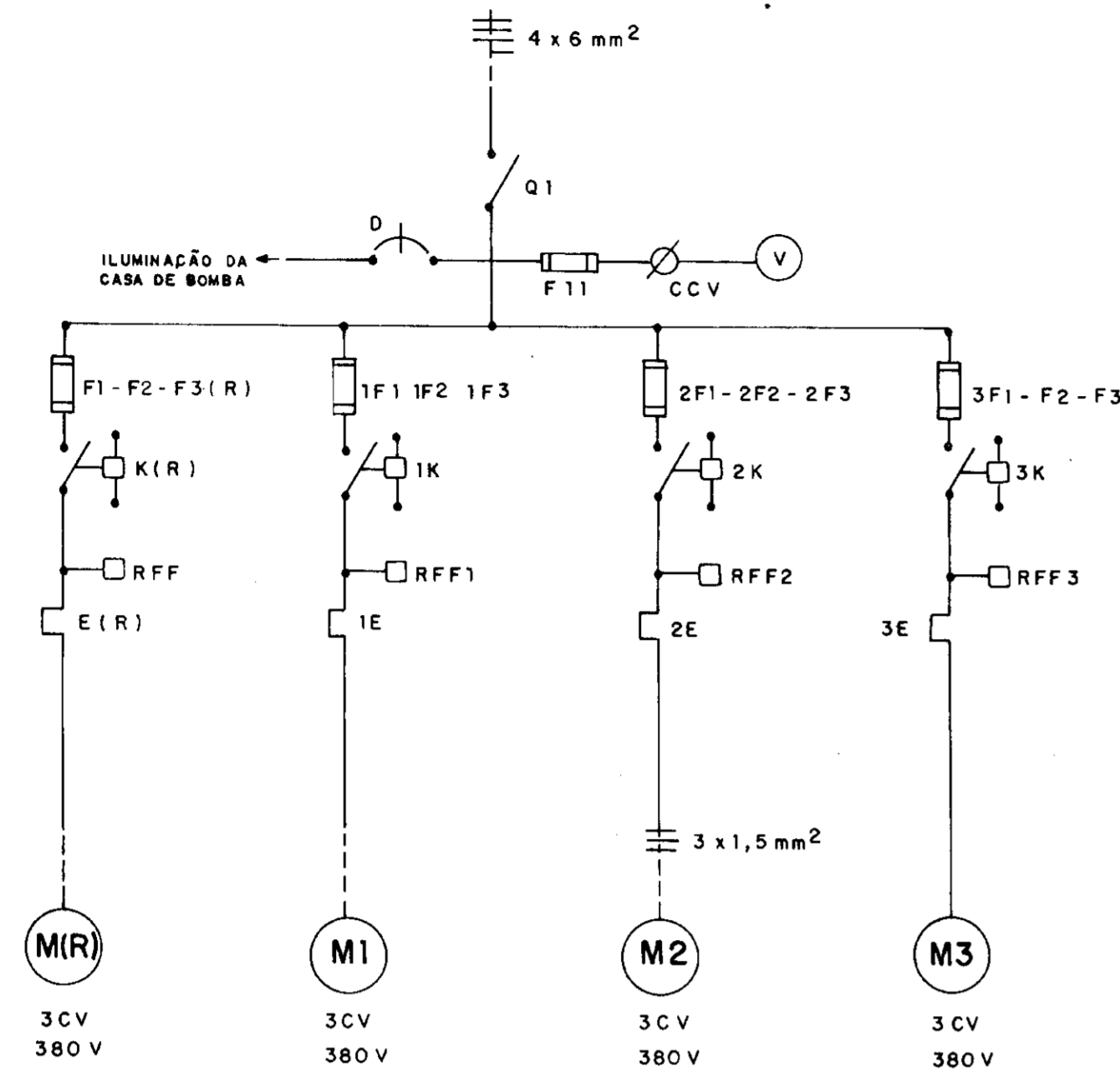


DIAGRAMA UNIFILAR - EE-1

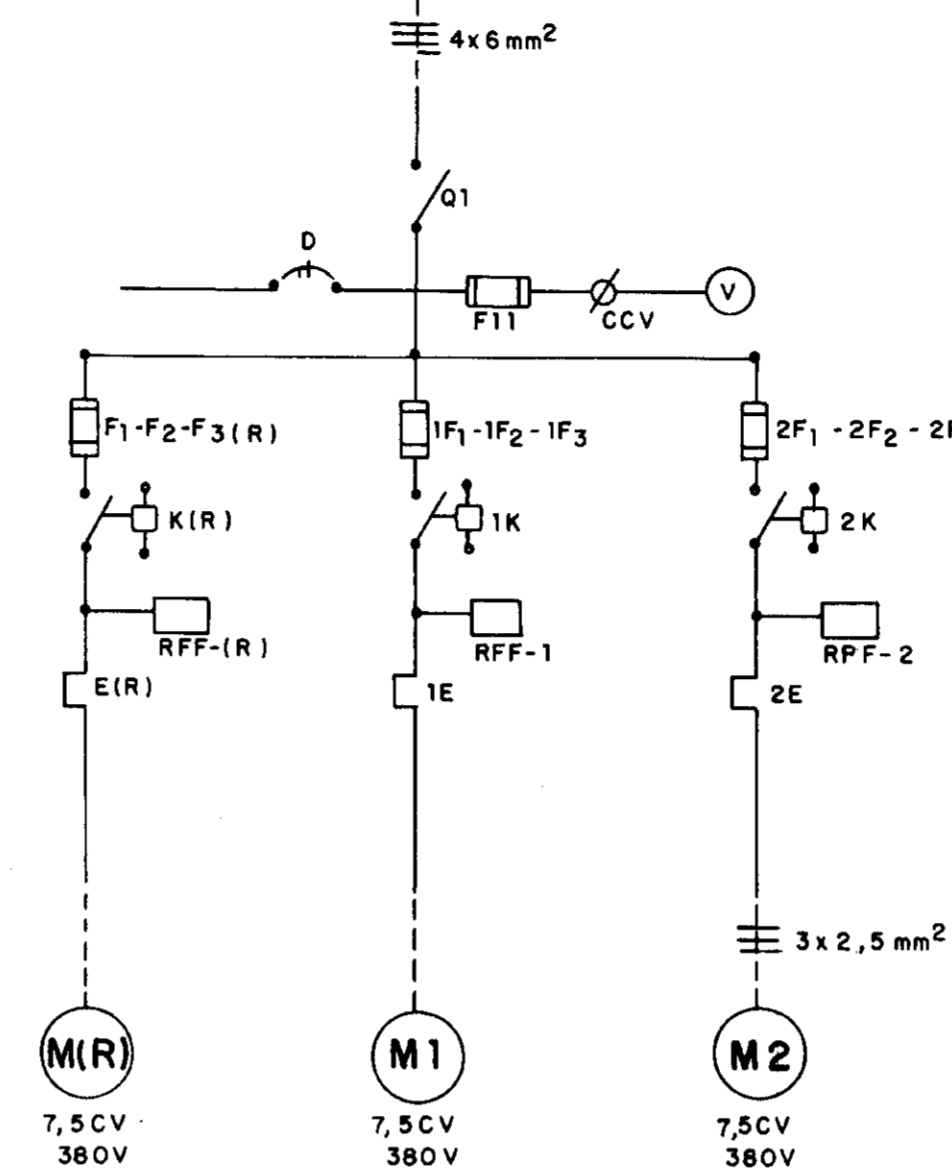


DIAGRAMA FUNCIONAL TÍPICO
PARA UM MOTOR 7,5 CV
PARTIDA DIRETA

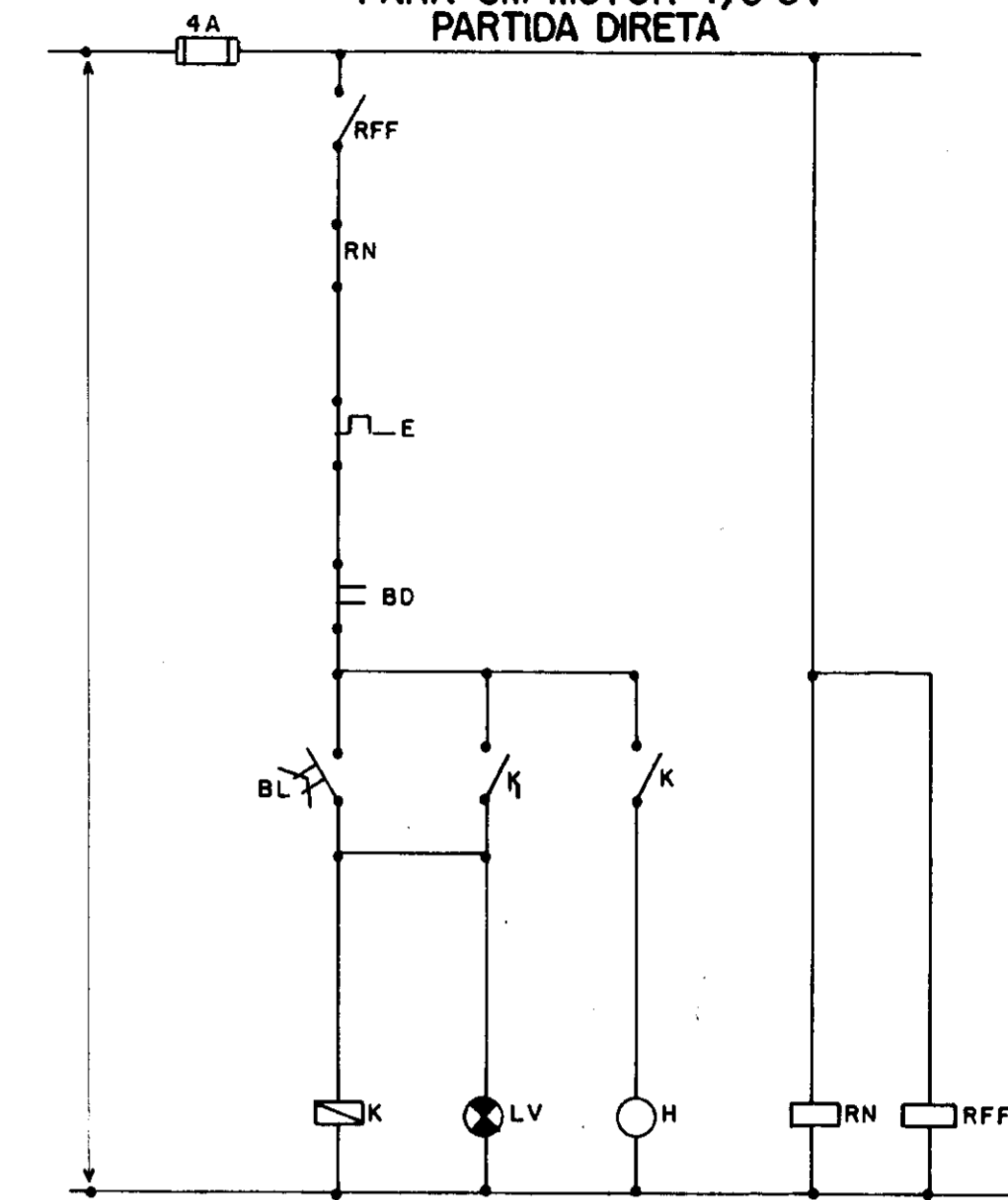
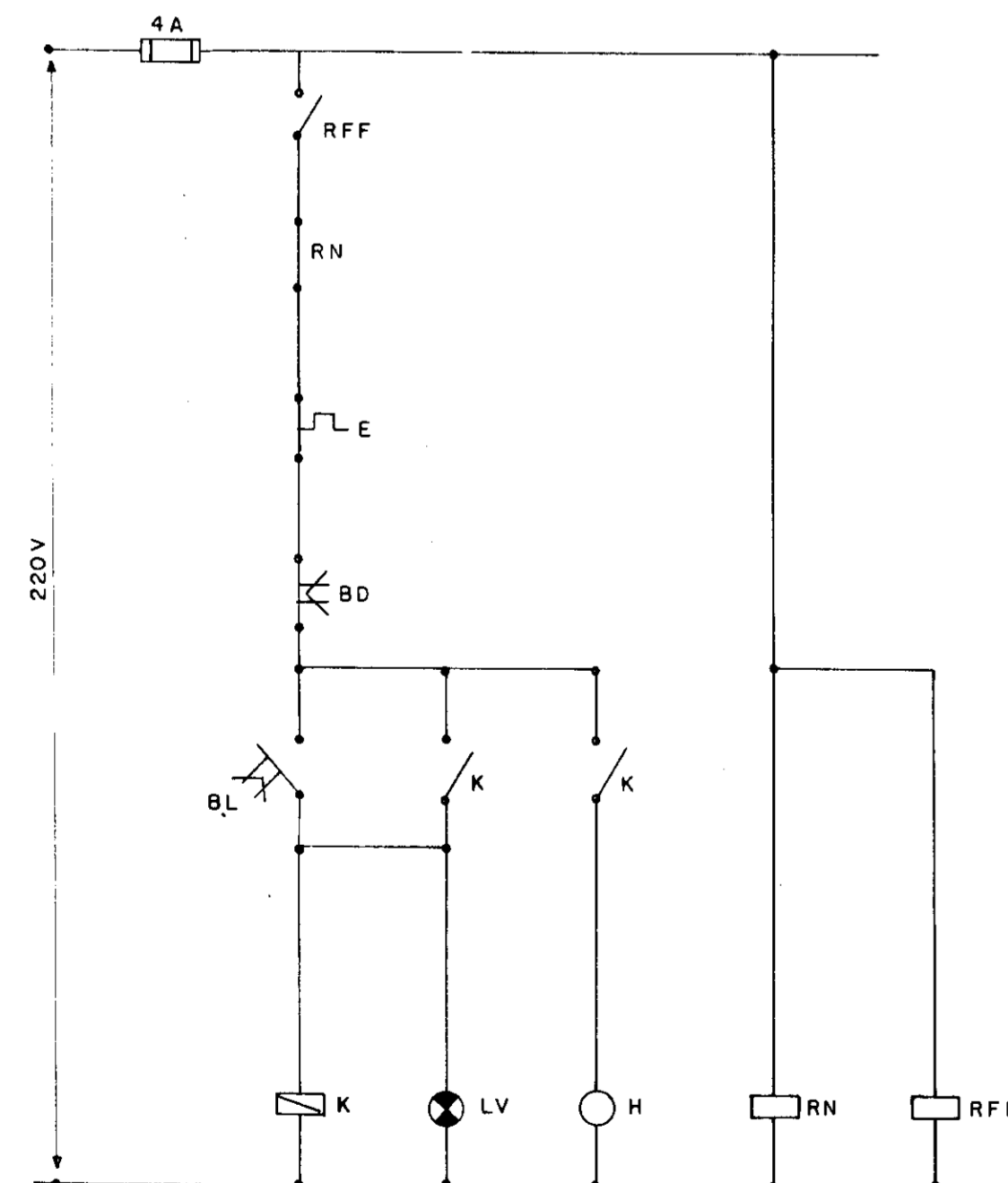


DIAGRAMA FUNCIONAL TÍPICO
PARA UM MOTOR ATÉ 3,0 cv
- PARTIDA DIRETA -



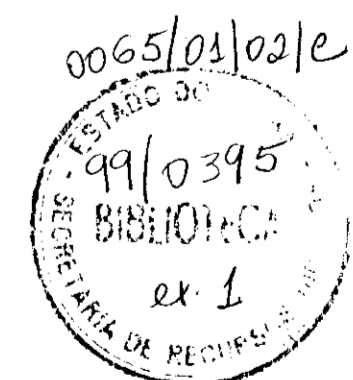
RELAÇÃO DE MATERIAL

CÓDIGO	DISCRIMINAÇÃO	QUANT. CAPTAÇÃO
RFF	RELÉ FALTA DE FASE - 380V - ALTRONIC	4
Q	SECCIONADORA TRIPOLAR - A3-30V + FS SEMITRANS	1
F11	FUZÍVEL DIAZED - 4A - INCLUSIVE BASE	3
CCV	COMUTADOR P/ VOLTMETRO	1
F1-F2-F3	FUZÍVEL DIAZED - INCLUSIVE BASE 20A	12
H	HORÍMETRO 220V - 6 DÍGITOS COEL	4
BD	BOTÃO DESLIGA - VERMELHO - NF	4
BL	BOTÃO LIGA - VERDE - NA	4
LV	SINALISADOR VERMELHO 220 - 5W	4
E	RELÉ TÉRMICO DE SOBRECARGA 6,3-10A 3UA 50 SIEMENS	4
K	CONTACTOR TRIPOLAR MAGNÉTICO 3TF 40 SIEMENS	4
V	VOLTMETRO - 72x72-O - 500V SIEMENS	1
RN	RELÉ DE NÍVEL - 220V COM (2) DOIS ALTRONIC	4
-	ELETRODOS PARA USO EM ÁGUA BRUTA	4
D	DISJUNTOR MONOFÁSICO - 220 - 15A	1

EE - 1

CÓDIGO	ESPECIFICAÇÃO	QTD.
RFF	RELÉ FALTA DE FASE - 380V - ALTRONIC	3
Q	SECCIONADORA TRIPOLAR - 380V - 40A SEMITRANS	1
F11	FUZÍVEL DIAZED - 4A - INCLUSIVE BASE	3
CCV	COMUTADOR P/ VOLTMETRO	1
F1-F2-F3	FUZÍVEL DIAZED - INCLUSIVE BASE 25A	9
H	HORÍMETRO 220V - 6 DÍGITOS COEL	3
BD	BOTÃO DESLIGA - VERMELHO - NF	3
BL	BOTÃO LIGA VERDE - NA	3
LV	SINALISADOR VERMELHO 220V - 5W	3
E	RELÉ TÉRMICO DE SOBRECARGA - 10 a 16A 3UA-52 SIEMENS	3
K	CONTACTOR TRIPOLAR MAGNÉTICO 220V - 12A 3TF 42 SIEMENS	3
V	VOLTMETRO - 72x72-O - 500V - SIEMENS	1
RN	RELÉ DE NÍVEL - 220V COM (2) DOIS ALTRONIC	3
-	ELETRODOS PARA USO EM ÁGUA BRUTA	3
D	DISJUNTOR MONOFÁSICO 220 V 15A	1

000019



	GOVERNO DO ESTADO DO CEARÁ SRH - SECRETARIA DOS RECURSOS HÍDRICOS COGERH - COMPANHIA DE GESTÃO DOS RECURSOS HÍDRICOS SOHIDRA - SUPERINTENDÊNCIA DE OBRAS HIDRÁULICAS	
	SUPERVISÃO E ACOMPANHAMENTO DA EXECUÇÃO DAS OBRAS DAS ADUTORAS DE IDEAL, CAPIVARA OCARA, PALMATÓRIA, ITAPIUNA E CAIO PRADO ADUTORA IDEAL / CAPIVARA / OCARA CAPTAÇÃO • EE-1 IDEAL QUADRO DE COMANDO AS BUILT	Data: OUT / 98 Escola: Arquivo n.º: Folha:
Projeto: Desenhado: 11/23 Resp. Técnico: Aproveitado:		

DIAGRAMAS ELÉTRICOS - RESERVATÓRIO SEMI-ENTERRADO DE IDEAL

BOMBA 3/4" CV

DIAGRAMA FUNCIONAL

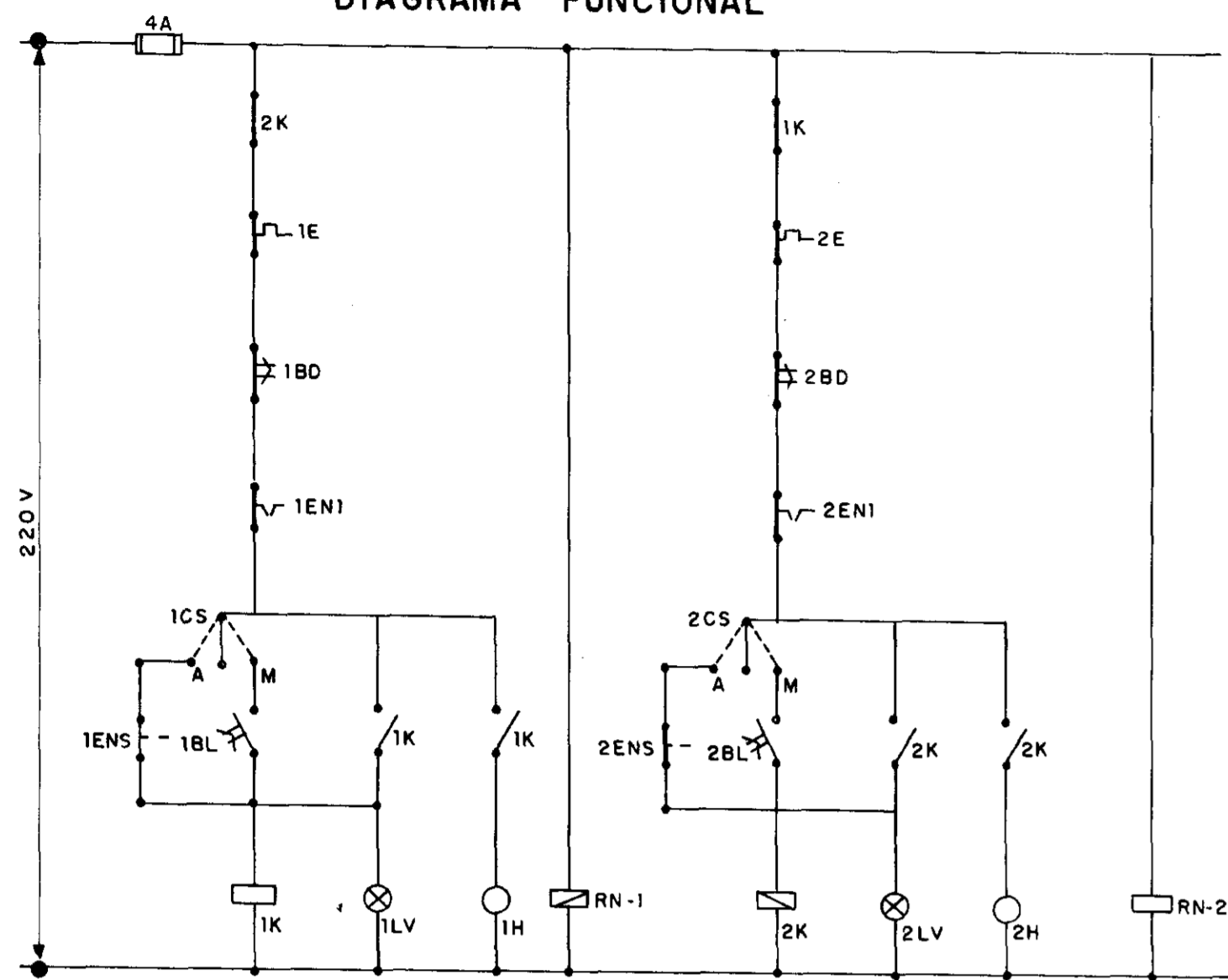


DIAGRAMA UNIFILAR

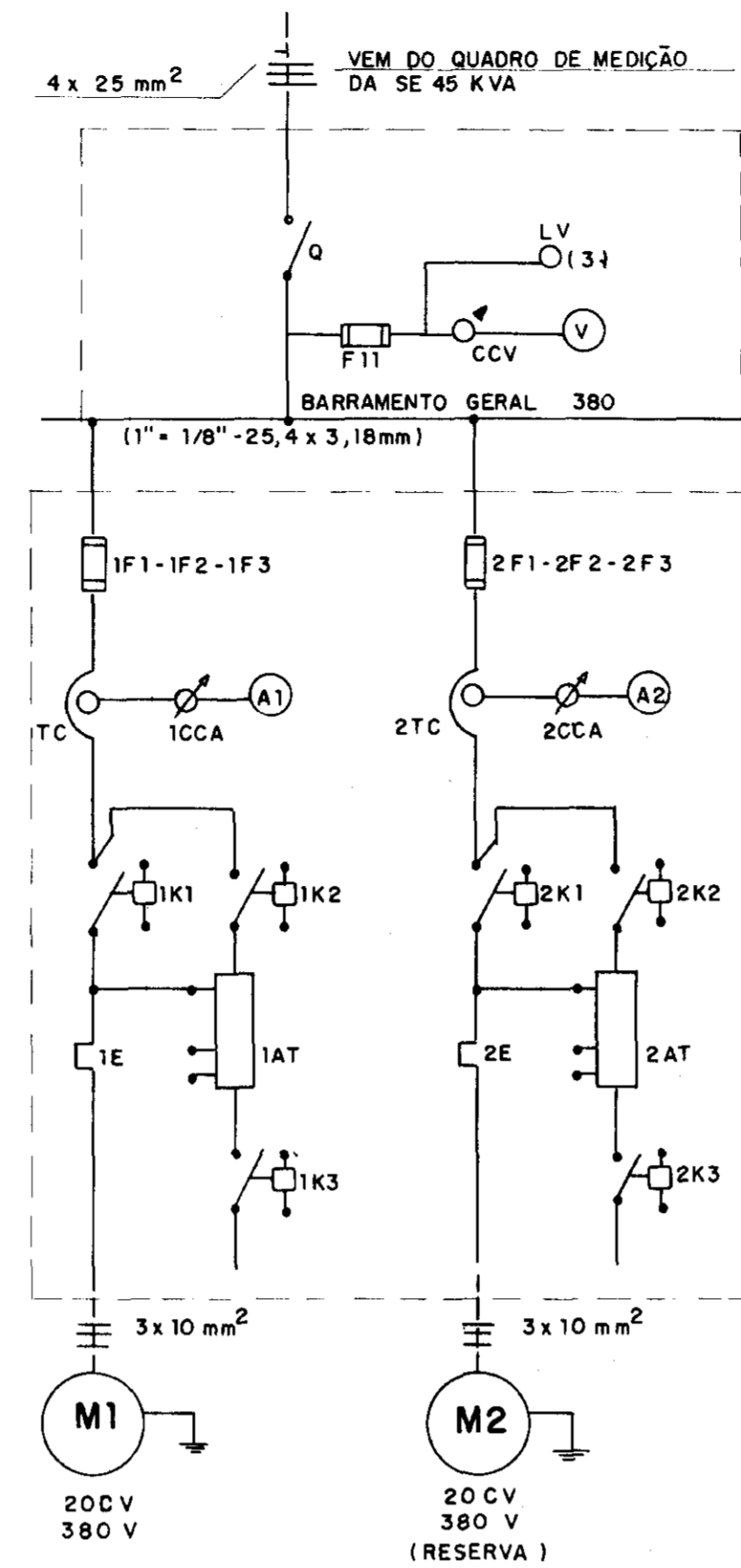
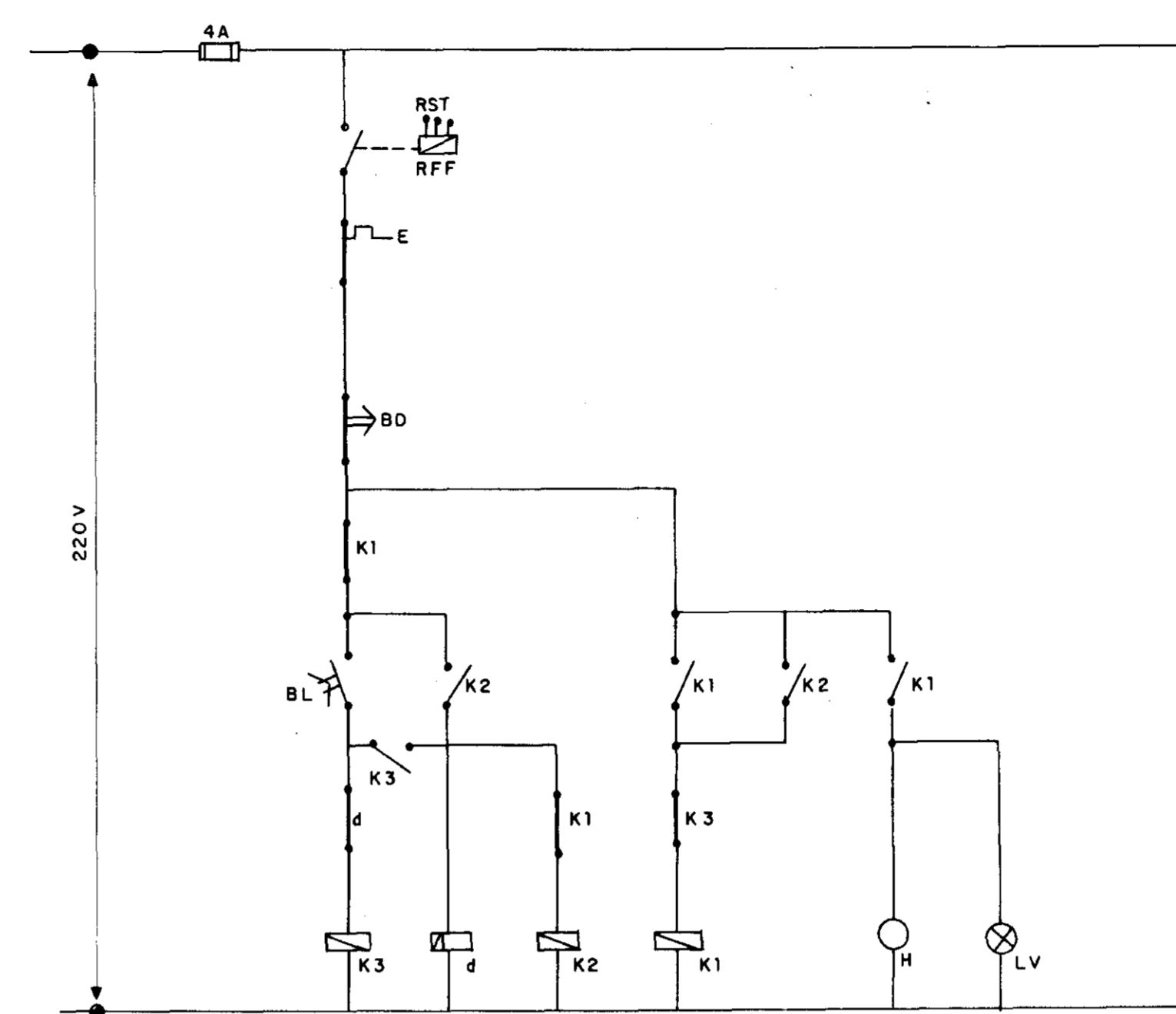


DIAGRAMA FUNCIONAL TÍPICO PARA COMANDO E PROTEÇÃO DE MOTOR 20CV



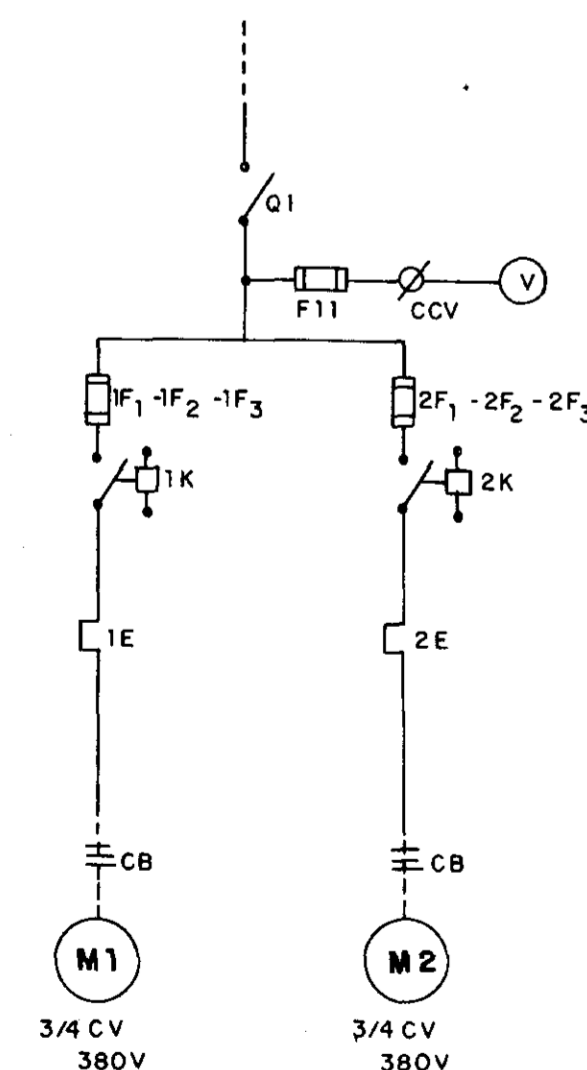
RELAÇÃO DE MATERIAL PARA COMANDO E PROTEÇÃO DE MOTOR 20CV

CÓDIGO	DISCRIMINAÇÃO	QUANT.
Q	SECCIONADORA TRIPOLAR S 32-160/3 160A - SIEMENS	1
F11	FUZÍVEL DZ-4A-INCLUSIVE BASE E TAMPA	5
CCV	COMUTADOR DO VOLTÍMETRO	1
V	VOLTÍMETRO 96x96mm-0-500V-FERRO MÓVEL SIEMENS	1
F1-F2-F3	FUZÍVEL DZ INCLUSIVE BASE - 63 A	6
d	RELE DE TEMPO 220V-0 a 30 SEG. ALTRONIC	2
RFF	RELÉ FALTA DE FASE-380V-MAX./MIN. TENSÃO ALTRONIC	2
TC	TRANSFORMADOR DE CORRENTE-380V-50/5A 4 NFO112-2BC2-SIEMENS	6
CCA	COMUTADOR DO AMPERÍMETRO	2
A	AMPERÍMETRO 96x96mm-0-75A	2
K1	CONTACTOR-220V-45A-MAGNÉTICO TRIPOLAR 3TF44 SIEMENS	2
K2	CONTACTOR-220V-32A-MAGNÉTICO TRIPOLAR 3TF44 SIEMENS	2
K3	CONTACTOR-220V-12A-MAGNÉTICO TRIPOLAR 3TF40 SIEMENS	2
E	RELÉ TÉRMICO DE SOBRECARGA-REG. 20 a 32A 3UA55 SIEMENS	2
AT	AUTO-TRANSFORMADOR DE 65% e 80% - 380V-IP/MOTOR 20CV WALTEC	2
h	HORÍMETRO 220V-6 DÍGITOS COEL	2
BL	BOTÃO LIGA-VERDE-NA	2
BD	BOTÃO DESLIGA-VERMELHO-NF	2
LV	SINALISADOR VERMELHO 220V-2,5W	5
RN	RELÉ DE NÍVEL C/ ELETRODOS AÇO INOX-220V	1

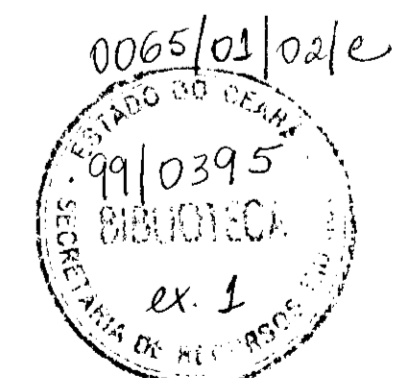
RELAÇÃO DE MATERIAL PARA COMANDO E PROTEÇÃO DE MOTOR 3/4 CV

CÓDIGO	ESPECIFICAÇÃO	QTD
Q1	CHAVE SECCIONADORA TRIPOLAR - SEMITRANS A3-20E	1
F11	FUSÍVEL DIAZED-4A - COMPLETO: TAMPA E BASE	3
CCV	CHAVE COMUTADORA PARA VOLTÍMETRO SIEMENS	1
V	VOLTÍMETRO FERRO MÓVEL-96x96-0-500V SIEMENS	1
F1-F2-F3	FUSÍVEL DIAZED-6A-COMPLETO: TAMPA E BASE	6
1K-2K	CONTATOR TRIPOLAR MAGNÉTICO - SIEMENS 3TF-40	2
1E-2E	RELE BIMETÁLICO SOBRECARGA - FAIXA 1,6 a 2,5A SIEMENS 3UA 50	2
BD	BOTÃO DESLIGA-VERMELHO - NF	2
BL	BOTÃO LIGA - VERDE - NA	2
LV	CONJUNTO SINALIZAÇÃO VERMELHA - 5W-220V	2
H	HORÍMETRO 220V - 6 DÍGITOS COEL	2
RN	RELÉ DE NÍVEL D'ÁGUA - 220V ALTRONIC	2
EN1	ELETRODO DE RELÉ DE NÍVEL INFERIOR - AÇO INOX	2
EN2	ELETRODO DE RELÉ DE NÍVEL SUPERIOR - AÇO INOX	2
CB	CABO COBRE ISOLADO - 750V - 1,5mm²	V
CS	CHAVE SELETORA MANUAL - 0 - AUTOMÁTICO	2

DIAGRAMA UNIFILAR



000020



	GOVERNO DO ESTADO DO CEARÁ SRH - SECRETARIA DOS RECURSOS HÍDRICOS COGERH - COMPANHIA DE GESTÃO DOS RECURSOS HÍDRICOS SOHIDRA - SUPERINTENDÊNCIA DE OBRAS HIDRÁULICAS	
	SUPERVISÃO E ACOMPANHAMENTO DA EXECUÇÃO DAS OBRAS DAS ADUTORAS DE IDEAL, CAPIVARA OCARA, PALMATÓRIA, ITAPIUNA E CAIO PRADO ADUTORA IDEAL / CAPIVARA / OCARA RESERVATÓRIO SEMI-ENTERRADO IDEAL QUADRO DE COMANDO - AS BUILT	Data: OUT / 98 Escala: Arquivo nº: Folha:
Projeto:	Desenho: 12/23 Resp. Técnico: Aprovação:	SCS Engenharia - Consultoria e Projetos de Engenharia Ltda.

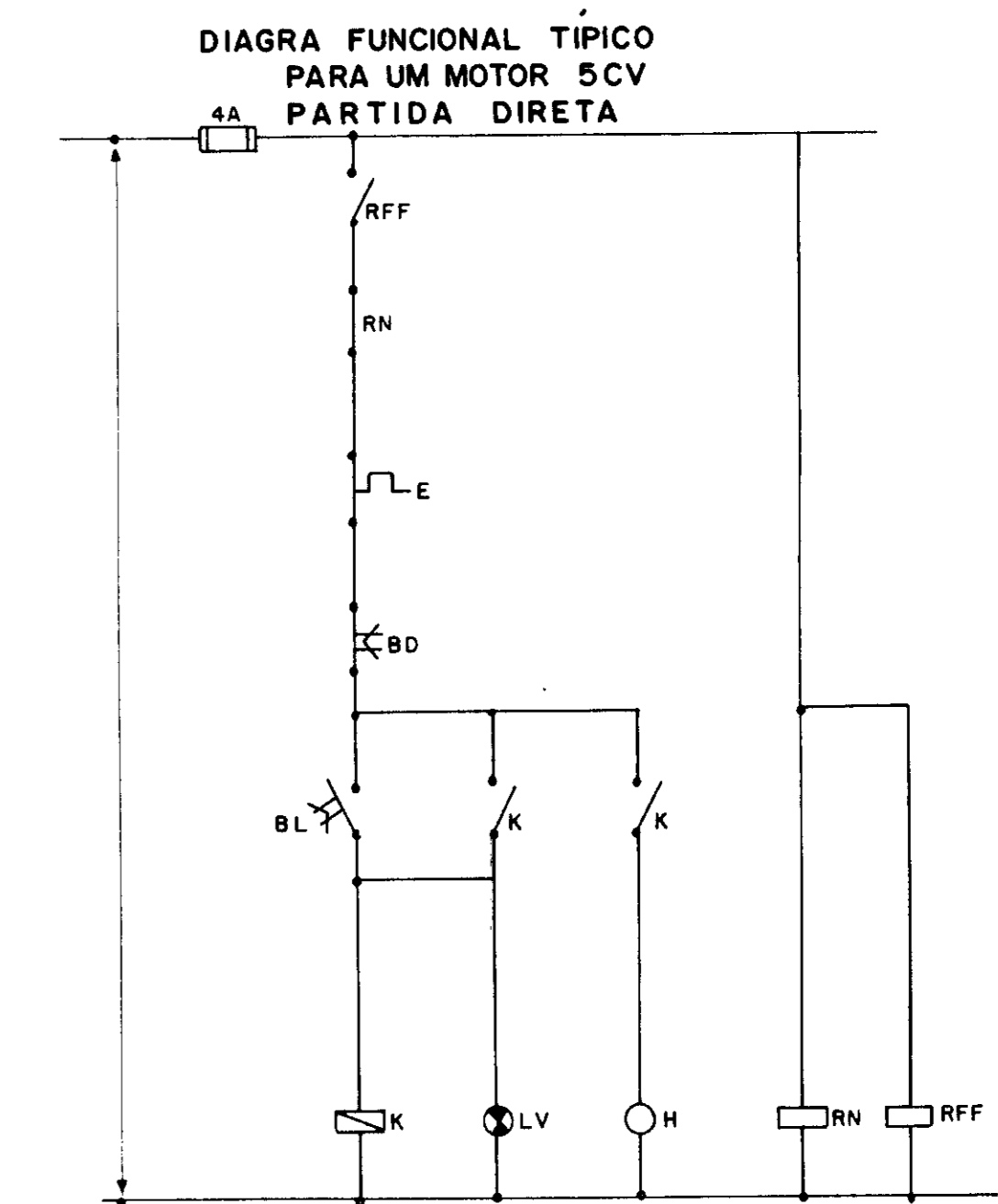
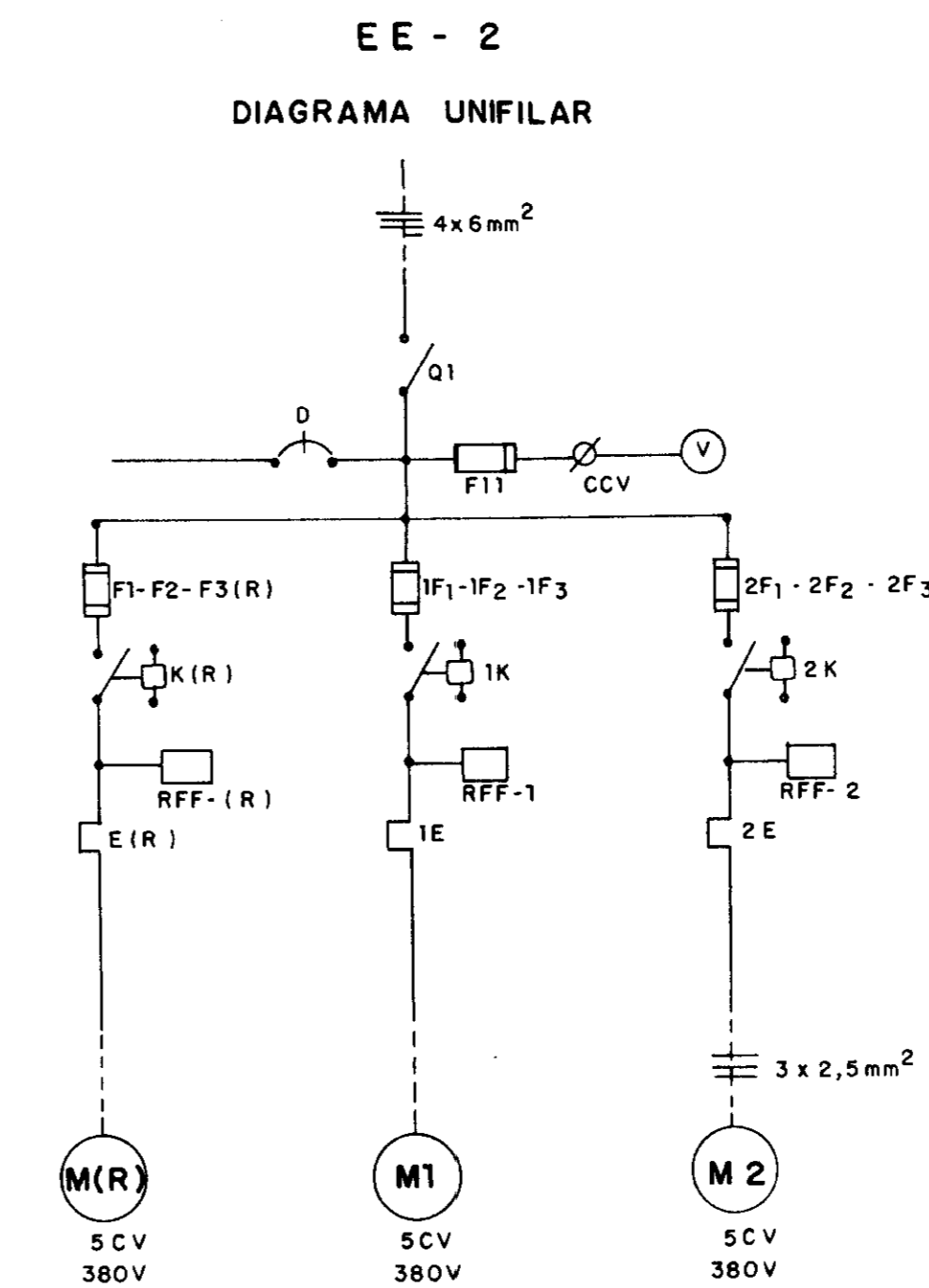
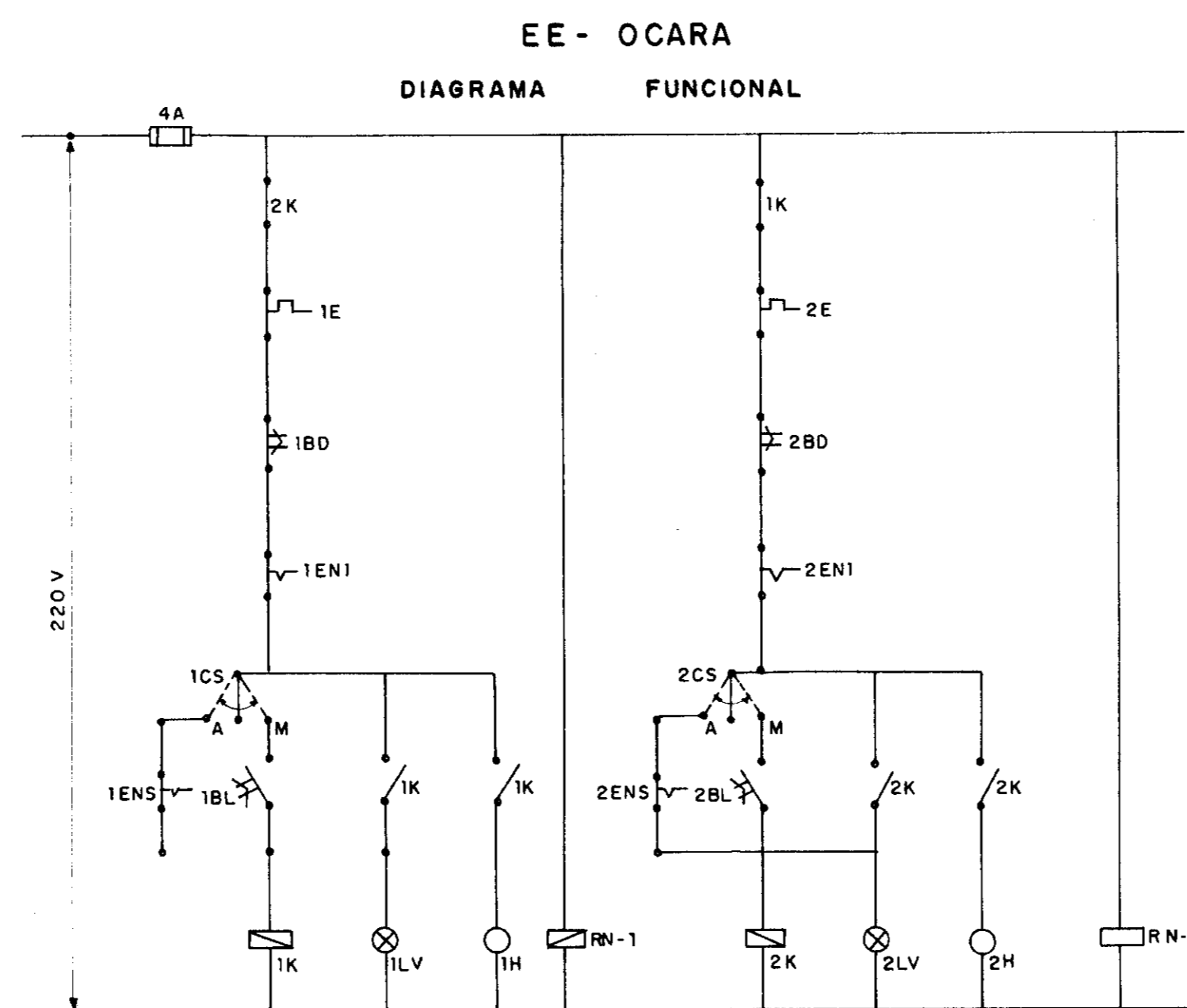
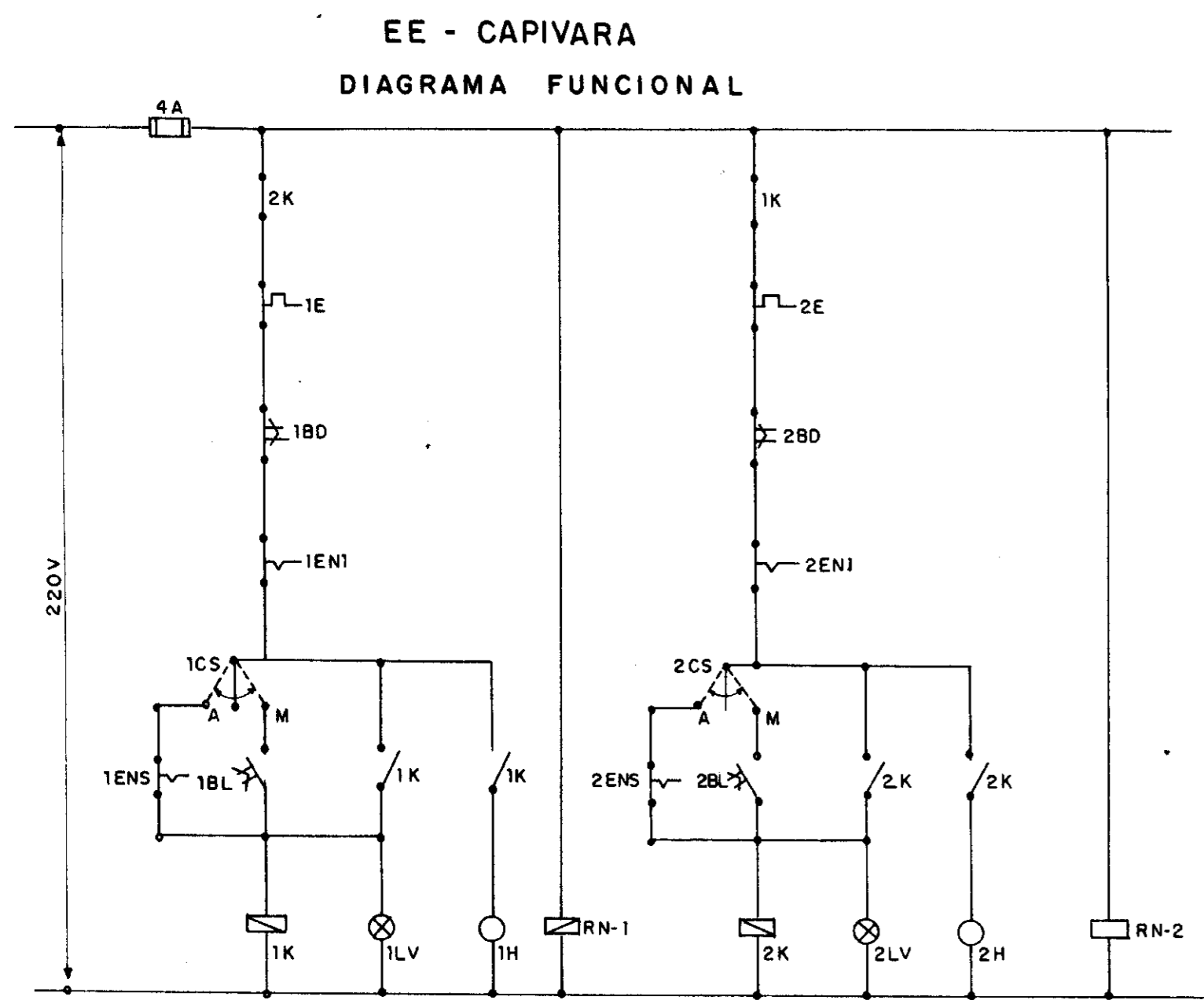


DIAGRAMA UNIFILAR

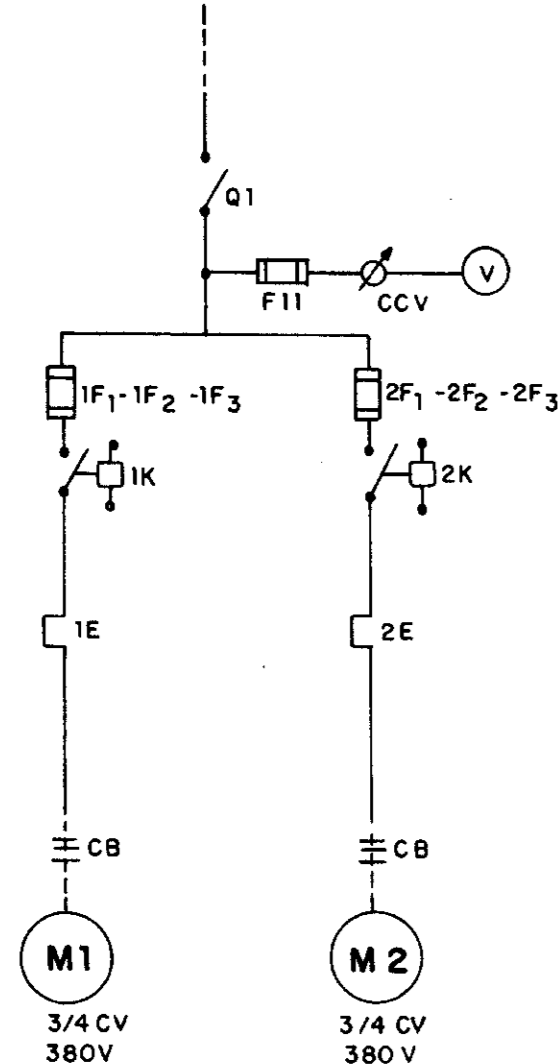
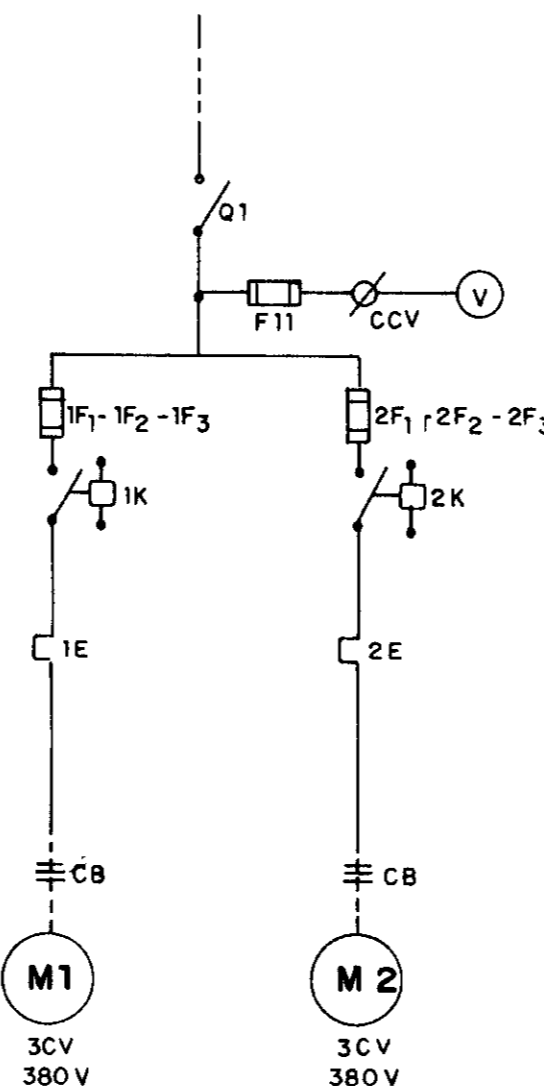


DIAGRAMA UNIFILAR



EE - 1

CÓDIGO	ESPECIFICAÇÃO	QTD
RFF	RELÉ FALTA DE FASE - 380 V - ALTRONIC	3
Q	SECCIONADORA TRIPOLAR - A3-40 U/F/S SEMITRANS	1
F11	FUSÍVEL DIAZED-4A - INCLUSIVE BASE	3
CCV	COMUTADOR P/ VOLTÍMETRO	1
F1-F2-F3	FUSÍVEL DIAZED - INCLUSIVE BASE - 16	9
H	HORÍMETRO 220V - 6 DÍGITOS - COEL	3
BD	BOTÃO DESLIGA-VERMELHO - NF	3
BL	BOTÃO LIGA VERDE - NA	3
LV	SINALISADOR VERMELHO 220V- 5W	3
E	RELÉ TÉRMICO DE SOBRECARGA - 4ø 6,3A - 3UA 50 SIEMENS	3
K	CONTATOR TRIPOLAR MAGNÉTICO - 3TF 40 - SIEMENS	3
V	VOLTÍMETRO - 72x72 - 0-500V SIEMENS	1
RN	RELÉ DE NÍVEL - 220V COM (2) DOIS ALTRONIC	3
-	ELETRODOS PARA USO EM ÁGUA BRUTA	3
D	DISJUNTOR MONOFÁSICO - 220V - 15 A	1

CÓDIGO	ESPECIFICAÇÃO	QTD
Q 1	CHAVE SECCIONADORA TRIPOLAR - A3 20E + FS SEMITRANS	1
F11	FUSÍVEL DIAZED-4A - COMPLETO: TAMPA E BASE	3
CCV	CHAVE COMUTADORA PARA VOLTÍMETRO SIEMENS	1
V	VOLTÍMETRO FERRO MÓVEL-96x96-0-500W SIEMENS	1
F1-F2-F3	FUSÍVEL DIAZED-6A-COMPLETO.TAMPA E BASE	6
1K - 2K	CONTATOR TRIPOLAR MAGNÉTICO-3TF-40 SIEMENS	2
1E - 2E	RELÉ BIMETÁLICO SOBRECARGA - FAIXA 1,6ø 2,5A - 3UA 50 SIEMENS	2
BD	BOTÃO DESLIGA-VERMELHO - NF	2
BL	BOTÃO LIGA - VERDE - NA	2
LV	CONJUNTO SINALIZAÇÃO VERMELHA - 5W - 220V	2
H	HORÍMETRO 220V - 6 DÍGITOS COEL	2
RN	RELÉ DE NÍVEL D'ÁGUA 220V ALTRONIC	2
EN1	ELETRODO DE RELÉ DE NÍVEL INFERIOR AÇO INOX	2
ENS	ELETRODO DE RELÉ DE NÍVEL SUPERIOR AÇO INOX	2
CB	CABO COBRE ISOLADO - 750 V - 1,5 mm ²	V
CS	CHAVE SELETORA MANUAL - 0 - AUTOMÁTICO	2

CÓDIGO	ESPECIFICAÇÃO	QTD
Q 1	CHAVE SECCIONADORA TRIPOLAR - A3-20E + FS SEMITRANS	1
F11	FUSÍVEL DIAZED-4A - COMPLETO: TAMPA E BASE	3
CCV	CHAVE COMUTADORA PARA VOLTÍMETRO SIEMENS	1
V	VOLTÍMETRO FERRO MÓVEL-96x96-0-500V SIEMENS	1
F1-F2-F3	FUSÍVEL DIAZED - 16A-COMPLETO.TAMPA E BASE	6
1K - 2K	CONTATOR TRIPOLAR MAGNÉTICO-3TF-40 - SIEMENS	2
1E - 2E	RELE BIMETÁLICO SOBRECARGA-FAIXA 4ø 6,3 A - 3U 50 SIEMENS	2
BD	BOTÃO DESLIGA-VERMELHO - NF	2
BL	BOTÃO LIGA - VERDE - NA	2
LV	CONJUNTO SINALIZAÇÃO VERMELHA - 5W - 220V	2
H	HORÍMETRO 220V - 6 DÍGITOS COEL	2
RN	RELÉ DE NÍVEL D'ÁGUA - 220V - ALTRONIC	2
EN1	ELETRODO DE RELÉ DE NÍVEL INFERIOR - AÇO INOX	2
ENS	ELETRODO DE RELÉ DE NÍVEL SUPERIOR - AÇO INOX	2
CB	CABO COBRE ISOLADO - 750V - 1,5 mm ²	V
CS	CHAVE SELETORA MANUAL - 0 - AUTOMÁTICO	2

000021

0065/01/02/e

99/0395

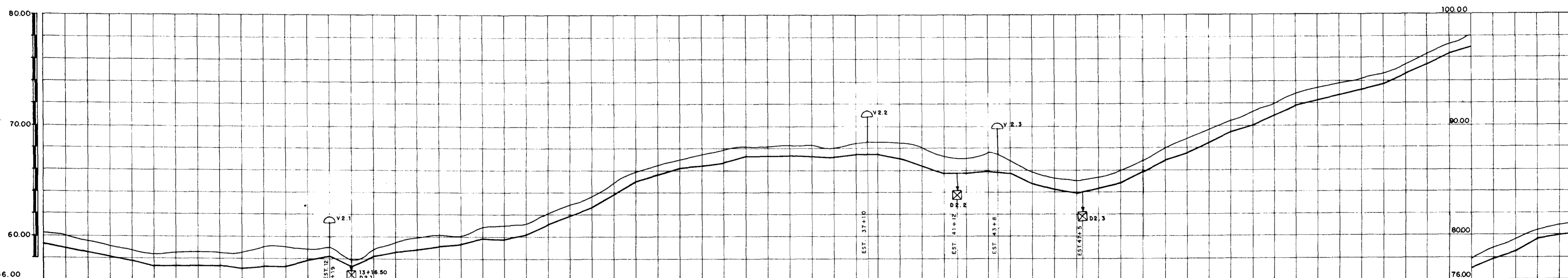
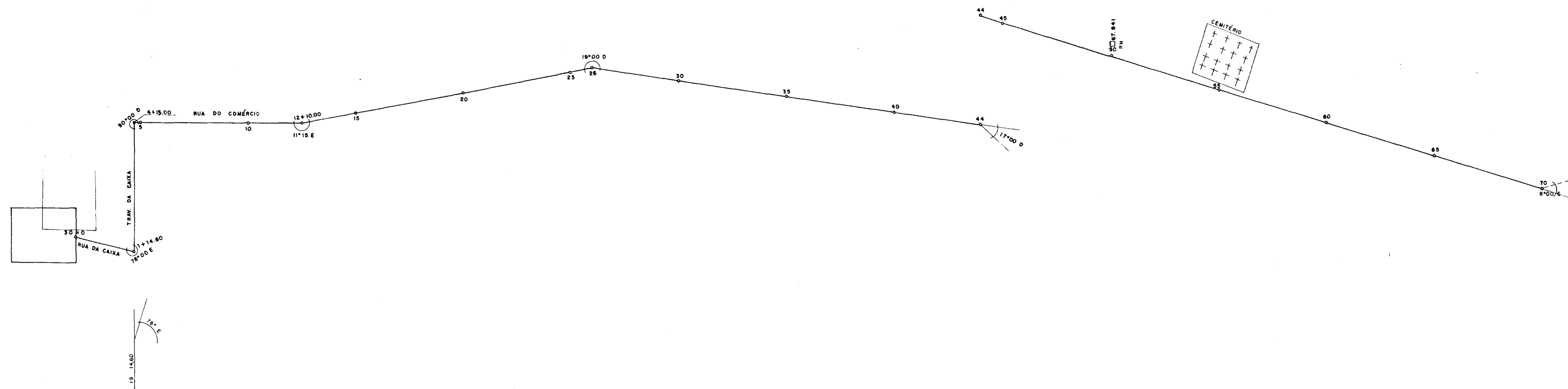
EX-1

GOVERNO DO ESTADO DO CEARÁ
SRH - SECRETARIA DOS RECURSOS HÍDRICOS
COGERH - COMPANHIA DE GESTÃO DOS RECURSOS HÍDRICOS
SOHIDRA - SUPERINTENDÊNCIA DE OBRAS HIDRÁULICAS

Supervisão e Acompanhamento da Execução das Obras das Adutoras de Ideal, Capivara, Ocara, Palmatória, Itapiuna e Caio Prado Adutora Ideal / Capivara / Ocara EE Capivara e Ocara, EE-2 de Capivara Quadro de Comando - AS BUILT

Data: OUT. / 98
Escala:
Arquivo nº:
Folha:

Projeto: *João*
SIC: *João*
13 / 23



PLANO DE REFERÊNCIA = 56.00

ESTACAS	30+0	5	10	15	20	25	30	35	40	45	50	55	60	65	70
DISTÂNCIA PARCIAL	0.00	5.00	10.00	15.00	20.00	25.00	30.00	35.00	40.00	45.00	50.00	55.00	60.00	65.00	70.00
DISTÂNCIA ACUMULADA	0.00	5.00	10.00	15.00	20.00	25.00	30.00	35.00	40.00	45.00	50.00	55.00	60.00	65.00	70.00
COTA DO TERRENO NATURAL	60.271	60.010	59.630	59.146	58.558	57.868	57.076	56.184	55.192	54.100	52.908	51.616	50.224	48.732	47.140
COTA DO FUNDO DA VALA	58.663	58.271	57.879	57.487	57.095	56.703	56.311	55.919	55.527	55.135	54.743	54.351	53.959	53.567	53.175
DIÂMETRO	TUBO PB CLASSE C DE 150 mm														

000023

0085/01/02/c
99/0395
BIBLIOTECA
ex-1

GOVERNO DO ESTADO DO CEARÁ
SRH - SECRETARIA DOS RECURSOS HÍDRICOS
COGERH - COMPANHIA DE GESTÃO DOS RECURSOS HÍDRICOS
SOHIDRA - SUPERINTENDÊNCIA DE OBRAS HIDRÁULICAS

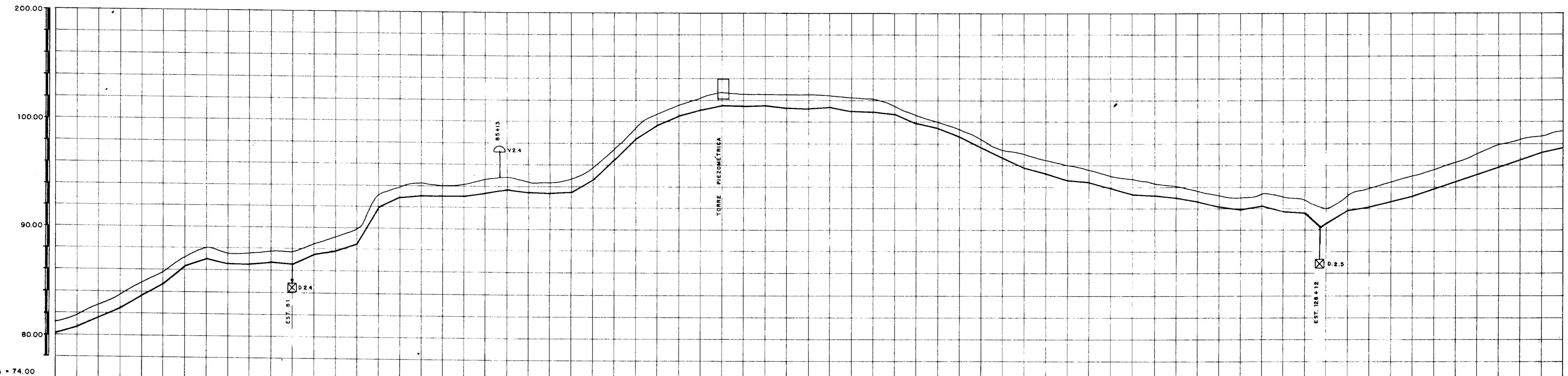
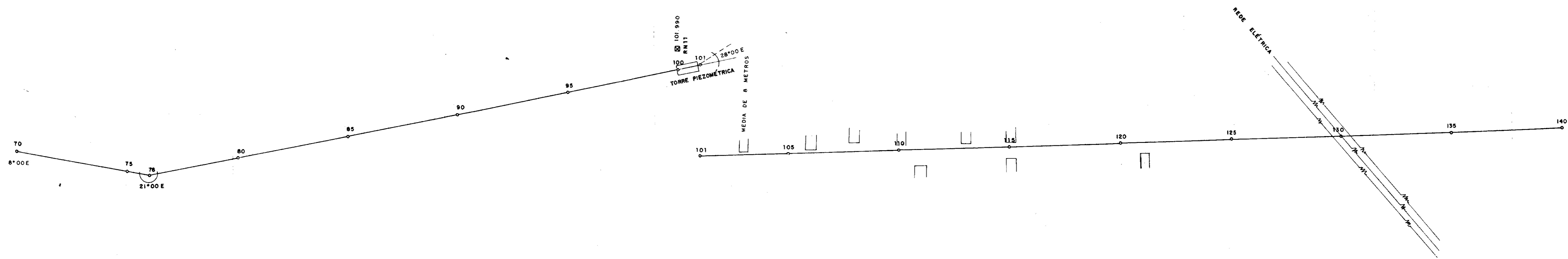
GOVERNO DO ESTADO DO CEARÁ
SRH - SECRETARIA DOS RECURSOS HÍDRICOS
COGERH - COMPANHIA DE GESTÃO DOS RECURSOS HÍDRICOS
SOHIDRA - SUPERINTENDÊNCIA DE OBRAS HIDRÁULICAS

SUPERVISÃO E ACOMPANHAMENTO DA EXECUÇÃO DAS OBRAS DAS ADUTORAS DE IDEAL, CAPIVARA OCARA, PALMATORIA, ITAPIUNA E CAIO PRADO
TRECHO IDEAL - CAPIVARA
LOCAÇÃO E NIVELAMENTO EST. 30+0 à EST. 70 "ASBULT"

Data: OUT. / 98
Escala:
Arquivo nº:
Folha:

Projeto: **sho-re**
Srl: Nordeste - Consultoria e Projetos de Engenharia Ltda.

Desenho: 16 / 23 Resp. Técnico: Aproveitamento:

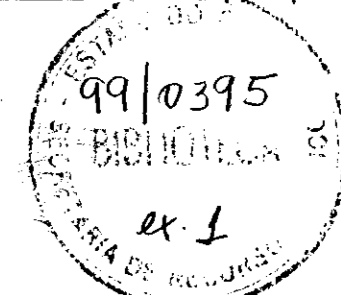


PLANO DE REFERÊNCIA = 74.00

ESTACA	70	75	80	85	90	95	100	105	110	115	120	125	130	135	140
DISTÂNCIA PARCIAL	00.00	50.00	100.00	150.00	200.00	250.00	300.00	350.00	400.00	450.00	500.00	550.00	600.00	650.00	700.00
DISTÂNCIA ACUMULADA	00.00	50.00	100.00	150.00	200.00	250.00	300.00	350.00	400.00	450.00	500.00	550.00	600.00	650.00	700.00
COTA DO TERRENO NATURAL	80.12	81.70	83.00	84.00	85.00	86.00	87.00	88.00	89.00	90.00	91.00	92.00	93.00	94.00	95.00
COTA DO FUNDO DA VALA	80.12	81.70	83.00	84.00	85.00	86.00	87.00	88.00	89.00	90.00	91.00	92.00	93.00	94.00	95.00
DIÂMETRO	TUBO PB CLASSE A 150 mm										TUBO PB CLASSE A 200 mm				

0005/01/02 e

000024



SECRETARIA DOS RECURSOS HÍDRICOS - SRH

Projeto: **dh-ne**

SIC: Sistema de Controle de Projetos de Engenharia Ltda.

GOVERNO DO ESTADO DO CEARÁ
SRH - SECRETARIA DOS RECURSOS HÍDRICOS
COGERH - COMPANHIA DE GESTÃO DOS RECURSOS HÍDRICOS
SOHIDRA - SUPERINTENDÊNCIA DE OBRAS HIDRÁULICAS

SUPERVISÃO E ACOMPANHAMENTO DA EXECUÇÃO DAS OBRAS DAS ADUTORAS DE IDEAL, CAPIVARA OCARA, PALMATÓRIA, ITAPIUNA E CAIO PRADO

TRECHO IDEAL - CAPIVARA
LOCAÇÃO E NIVELAMENTO EST. 70 à EST. 140
"ASBULT"

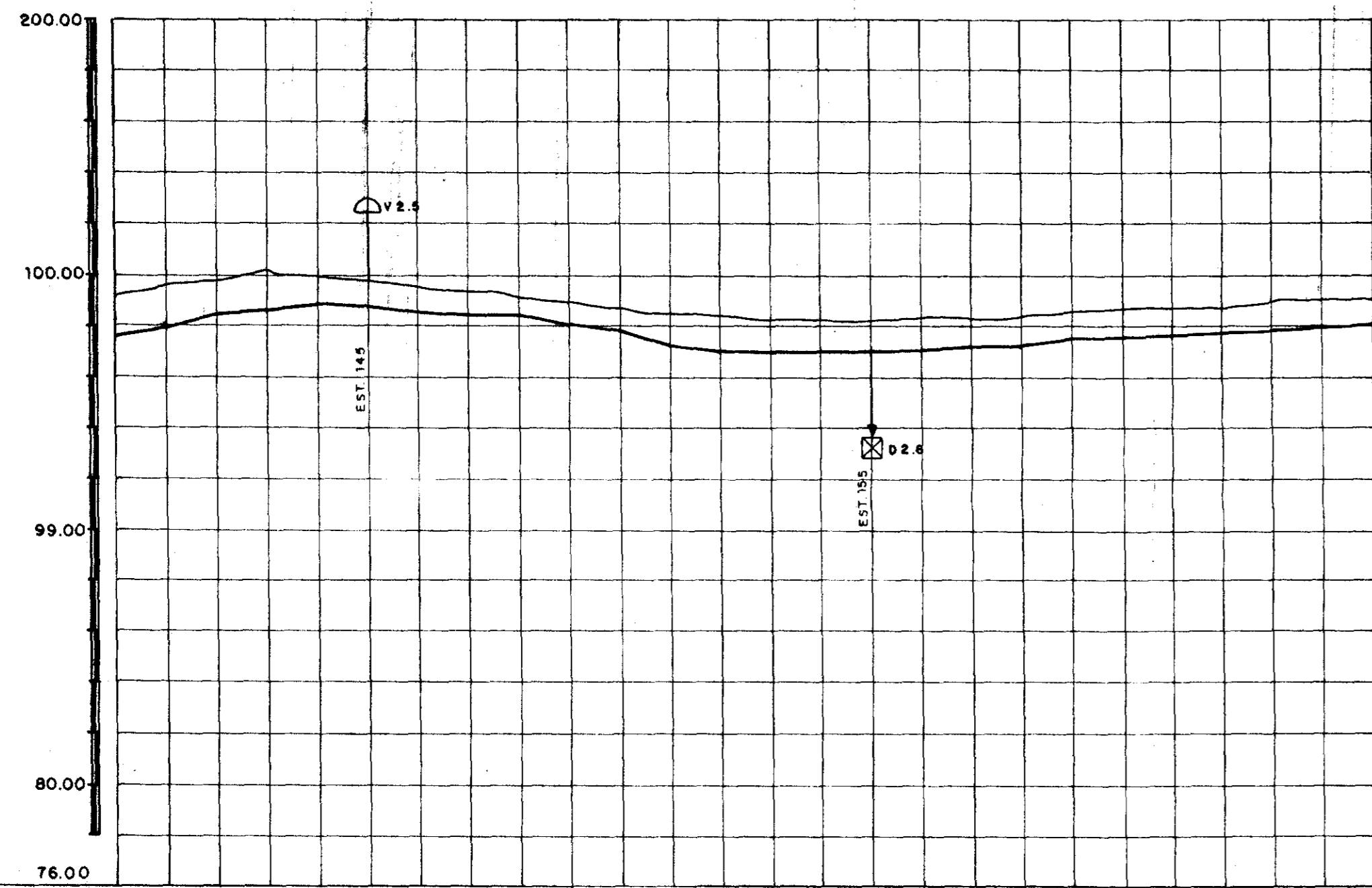
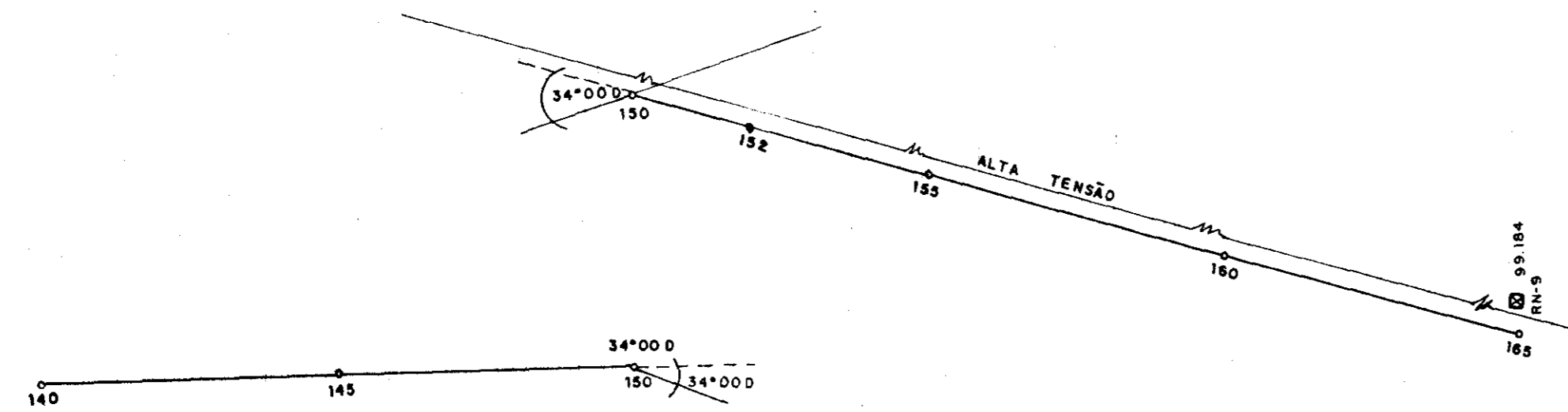
Desenho: **16 / 23**

Data: **OUT. / 98**

Escala:

Arquivo n.º:

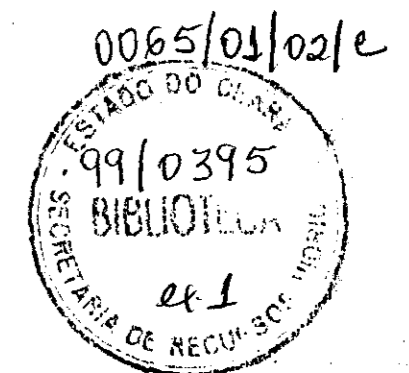
Folha:



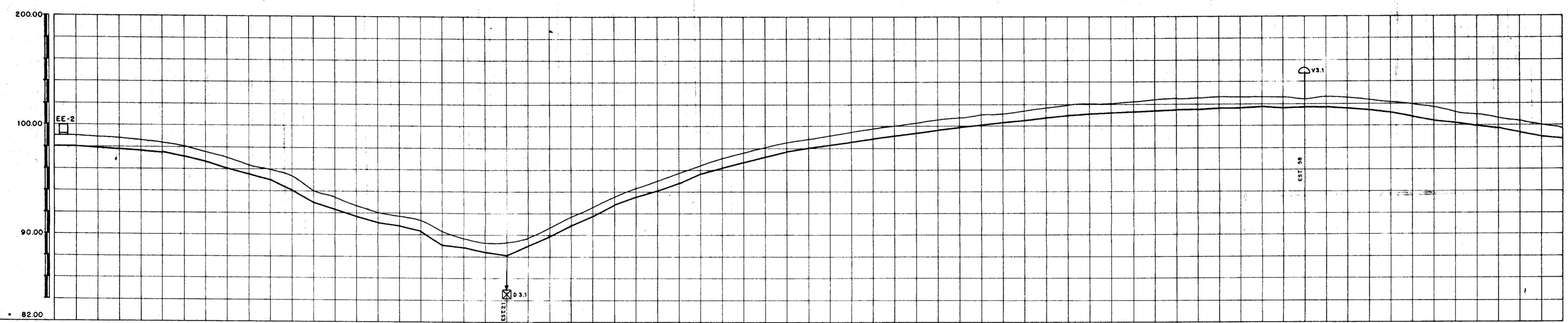
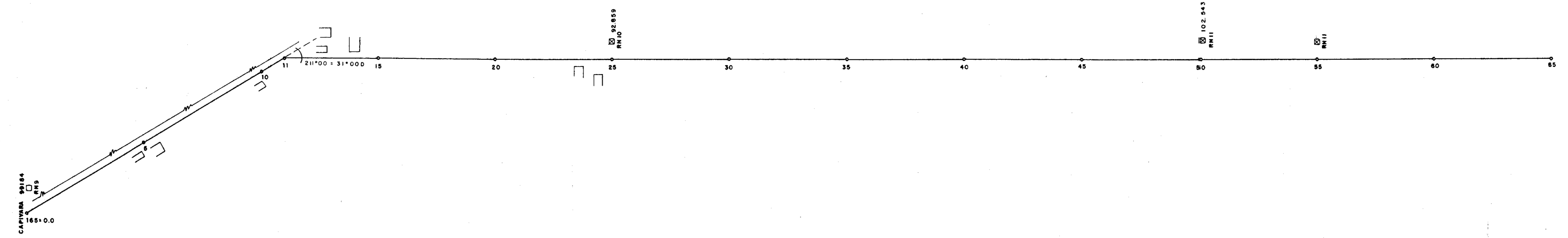
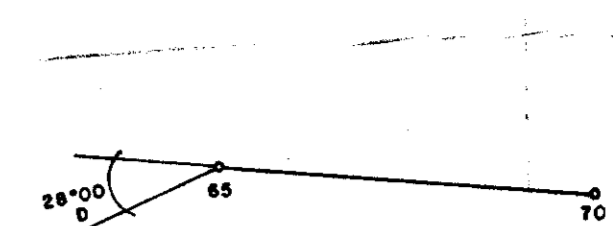
PLANO DE REFERÊNCIA = 76.00

ESTACAS	140	145	150	155	160	165
DISTÂNCIA PARCIAL	0.00	50.00	100.00	150.00	200.00	250.00
DISTÂNCIA ACUMULADA	0.00	50.00	100.00	150.00	200.00	250.00
COTA DO TERRENO NATURAL	97.628	98.375	99.113	99.841	100.559	101.267
COTA DO FUNDO DA VALA	97.628	98.375	99.113	99.841	100.559	101.267
DIÂMETRO	TUBO P B CLASSE A 200 mm			TUBO P B CLASSE A 150 mm		

000025



 	GOVERNO DO ESTADO DO CEARÁ SRH - SECRETARIA DOS RECURSOS HÍDRICOS COGERH - COMPANHIA DE GESTÃO DOS RECURSOS HÍDRICOS SOHIDRA - SUPERINTENDENCIA DE OBRAS HIDRÁULICAS	
	SUPERVISÃO E ACOMPANHAMENTO DA EXECUÇÃO DAS OBRAS DAS ADUTORAS DE IDEAL, CAPIVARA OCARA, PALMATÓRIA, ITAPIUNA E CAIO PRADO TRECHO IDEAL - CAPIVARA LOCAÇÃO E NIVELAMENTO EST. 140 à EST. 165 "ASBUILT"	Data: OUT. / 98 Escala: Arquivo n.º:
	Desenho: 17/23 Resp. Técnico: Aprovação:	Faltas:
	Projeto: thoro SCS Nordeste - Consultoria e Projetos de Engenharia Ltda.	



PLANO DE REFERÊNCIA = 82.00

ESTACAS	165+00	5	10	15	20	25	30	35	40	45	50	55	60	65	70
DISTÂNCIA PARCIAL	0.00	5.00	10.00	15.00	20.00	25.00	30.00	35.00	40.00	45.00	50.00	55.00	60.00	65.00	70.00
DISTÂNCIA ACUMULADA	0.00	5.00	10.00	15.00	20.00	25.00	30.00	35.00	40.00	45.00	50.00	55.00	60.00	65.00	70.00
COTA DO TERRENO NATURAL	98.07	97.95	97.82	97.68	97.54	97.40	97.26	97.12	96.98	96.84	96.70	96.56	96.42	96.28	96.14
COTA DO FUNDO DA VALA	98.07	97.95	97.82	97.68	97.54	97.40	97.26	97.12	96.98	96.84	96.70	96.56	96.42	96.28	96.14
DIÂMETRO	TUBO PB CLASSE B 150 mm														

000026

0065/01/021e

ESTADO DO CEARÁ

99/0395

SECRETARIA DE RECURSOS HÍDRICOS

ex 1

GOVERNO DO ESTADO DO CEARÁ

SRH - SECRETARIA DOS RECURSOS HÍDRICOS

COGERH - COMPANHIA DE GESTÃO DOS RECURSOS HÍDRICOS

SOHIDRA - SUPERINTENDÊNCIA DE OBRAS HIDRÁULICAS

SUPERVISÃO E ACOMPANHAMENTO DA EXECUÇÃO DAS OBRAS DAS ADUTORAS DE IDEAL, CAPIVARA, OCARA, PALMATÓRIA, ITAPIUNA E CAIO PRADO

TRECHO CAPIVARA - OCARA

LOCAÇÃO E NIVELAMENTO EST. 0 & EST. 70 "ASBUILT"

Data: OUT / 98

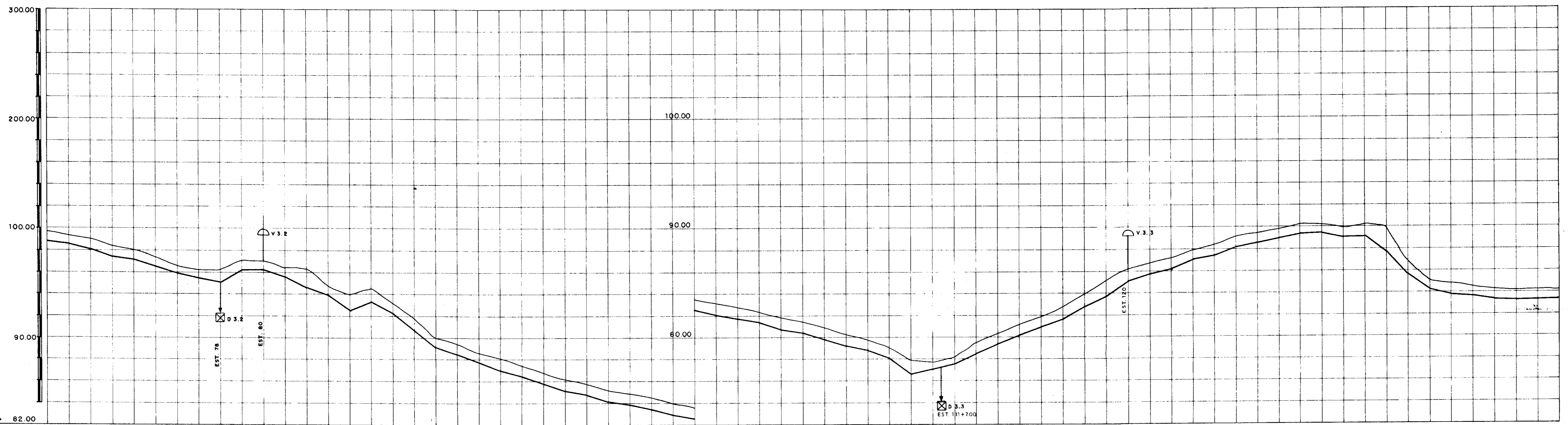
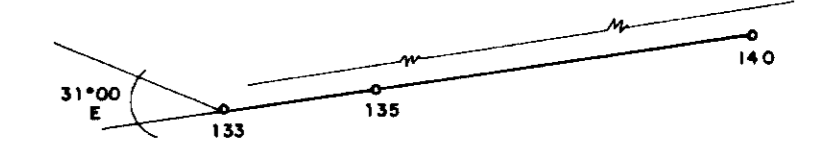
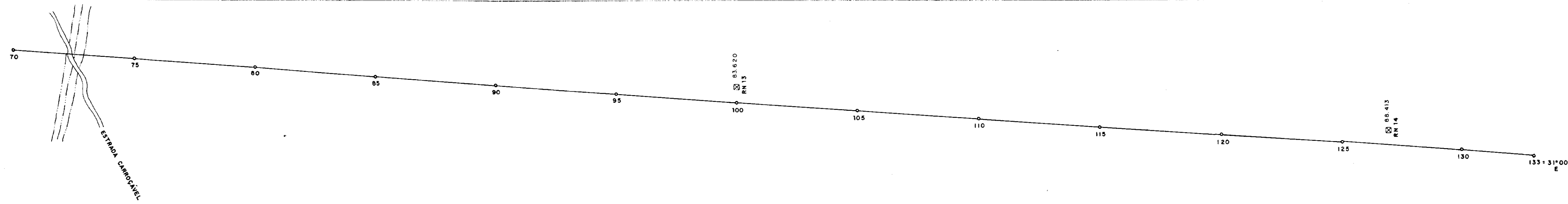
Projeto: JORNB

Desenho: 18 / 23

Resp. Técnico:

Aprovação:

Folha:



PLANO DE REFERÊNCIA = 82.00

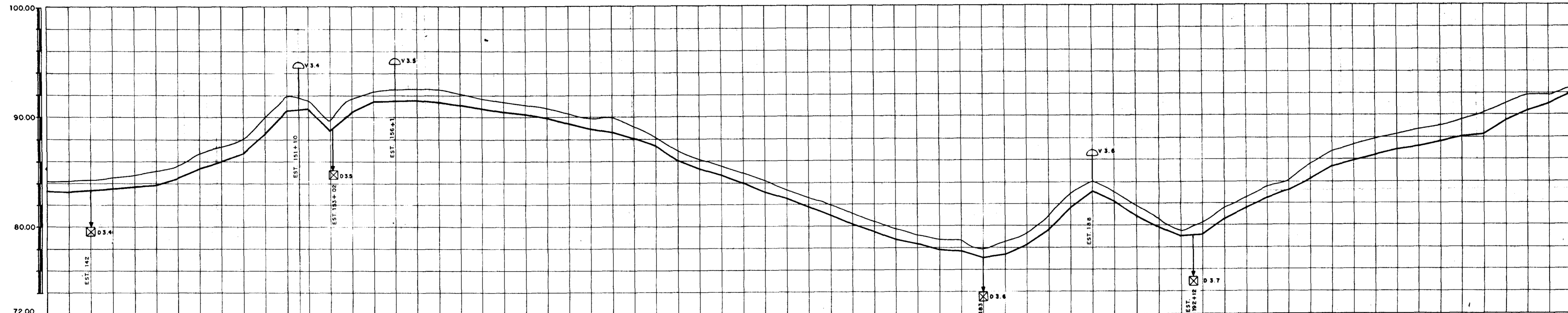
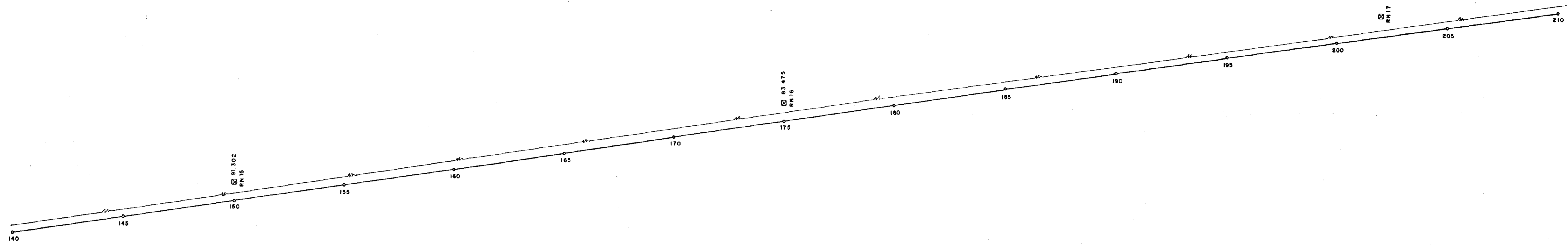
ESTACAS	70	75	80	85	90	95	100	105	110	115	120	125	130	135	140
DISTÂNCIA PARCIAL	0.00	50.00	100.00	150.00	200.00	250.00	300.00	350.00	400.00	450.00	500.00	550.00	600.00	650.00	700.00
DISTÂNCIA ACUMULADA	0.00	50.00	100.00	150.00	200.00	250.00	300.00	350.00	400.00	450.00	500.00	550.00	600.00	650.00	700.00
COTA DO TERRENO NATURAL	98.78	98.58	98.38	98.18	97.98	97.78	97.58	97.38	97.18	96.98	96.78	96.58	96.38	96.18	95.98
COTA DO FUNDO DA VALA	98.78	98.58	98.38	98.18	97.98	97.78	97.58	97.38	97.18	96.98	96.78	96.58	96.38	96.18	95.98
DIÂMETRO	TUBO PB CLASSE B 150 mm														

000027
 0065/01/02/e
 99/0395
 ex. 1

GOVERNO DO ESTADO DO CEARÁ
 SRH - SECRETARIA DOS RECURSOS HÍDRICOS
 COGERH - COMPANHIA DE GESTÃO DOS RECURSOS HÍDRICOS
 SOHIDRA - SUPERINTENDÊNCIA DE OBRAS HIDRÁULICAS

SUPERVISÃO E ACOMPANHAMENTO DA EXECUÇÃO DAS OBRAS DAS ADUTORAS DE IDEAL, CAPIVARA, OCARA, PALMATÓRIA, ITAPIUNA E CAIO PRADO
TRECHO CAPIVARA - OCARA
LOCAÇÃO E NIVELAMENTO EST. 70 à EST. 140 "ASBUILT"

Data: OUT. 98
 Escala:
 Projeto: **João Roberto**
 Desenho: 19 / 23
 Resp. Técnico:
 Aprovação:
 Folha:



PLANO DE REFERÊNCIA = 72.00

ESTACAS	140	145	150	155	160	165	170	175	180	185	190	195	200	205	210
DISTÂNCIA PARCIAL	0.00	50.00	100.00	150.00	200.00	250.00	300.00	350.00	400.00	450.00	500.00	550.00	600.00	650.00	700.00
DISTÂNCIA ACUMULADA	0.00	50.00	100.00	150.00	200.00	250.00	300.00	350.00	400.00	450.00	500.00	550.00	600.00	650.00	700.00
COTA DO TERRENO NATURAL	83.310	84.224	85.000	85.740	86.440	87.090	87.700	88.270	88.810	89.310	89.780	90.220	90.630	91.010	91.360
COTA DO FUNDO DA VALA	83.310	84.224	85.000	85.740	86.440	87.090	87.700	88.270	88.810	89.310	89.780	90.220	90.630	91.010	91.360
DIÂMETRO	150 mm														

000028

0065/01/02

ESTADO DO CEARÁ
SECRETARIA DOS RECURSOS HÍDRICOS
BIBLIOTECA
ex. 1

Projeto: **SRH**

Desenho: **20/23**

GOVERNO DO ESTADO DO CEARÁ
SRH - SECRETARIA DOS RECURSOS HÍDRICOS
COGERH - COMPANHIA DE GESTÃO DOS RECURSOS HÍDRICOS
SOHIDRA - SUPERINTENDÊNCIA DE OBRAS HIDRÁULICAS

SUPERVISÃO E ACOMPANHAMENTO DA EXECUÇÃO DAS OBRAS DAS ADUTORAS DE IDEAL, CAPIVARA, OCARA, PALMATÓRIA, ITAPIUNA E CAIO PRADO

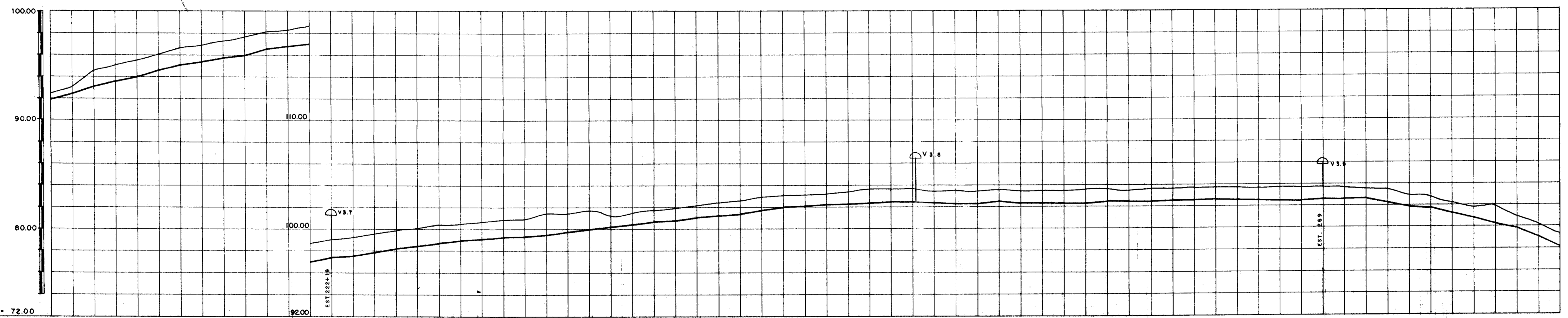
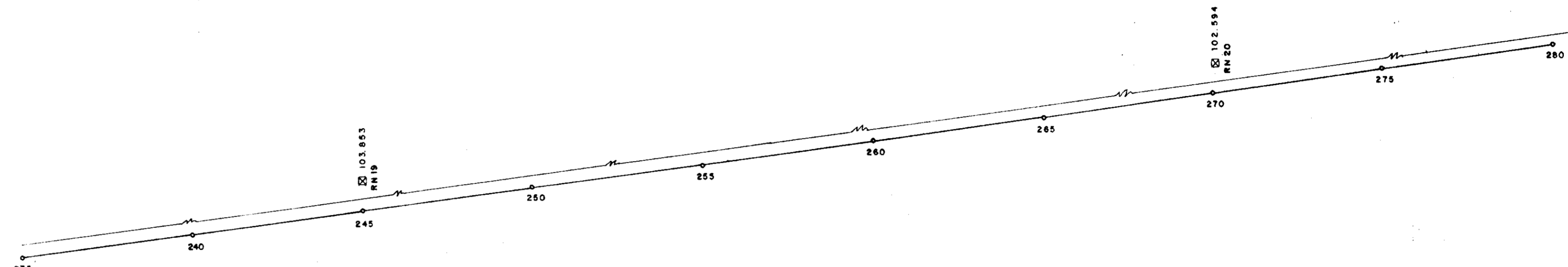
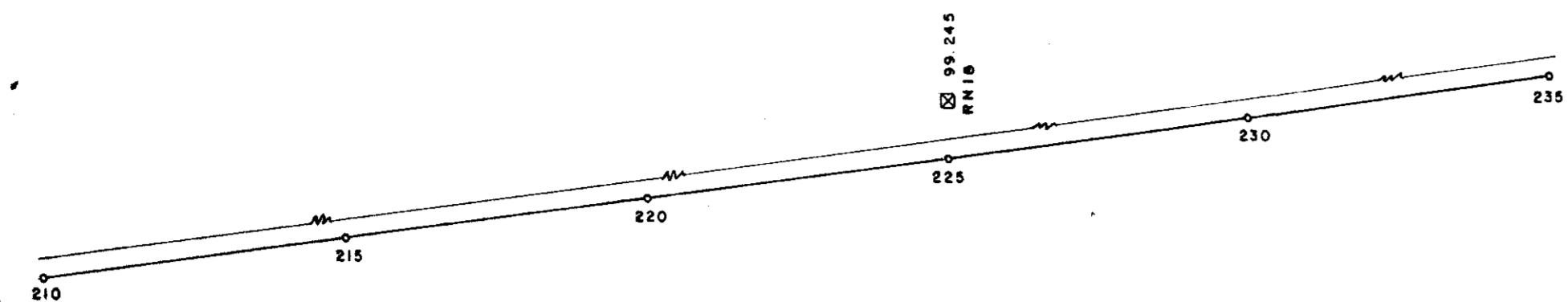
TRECHO CAPIVARA - OCARA
LOCAÇÃO E NIVELAMENTO EST. 140 à EST. 210 "ASBUILT"

Data: **OUT. / 98**

Escala: _____

Arquivo n.º: _____

Folha: _____

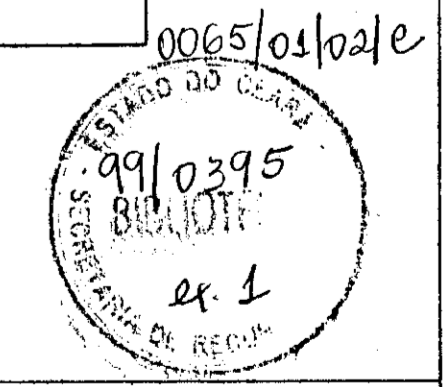


PLANO DE REFERÊNCIA = 72.00

ESTACAS	210	215	220	225	230	235	240	245	250	255	260	265	270	275	280
DISTÂNCIA PARCIAL	0.00	50.00	100.00	150.00	200.00	250.00	300.00	350.00	400.00	450.00	500.00	550.00	600.00	650.00	700.00
DISTÂNCIA ACUMULADA	0.00	50.00	100.00	150.00	200.00	250.00	300.00	350.00	400.00	450.00	500.00	550.00	600.00	650.00	700.00
COTA DO TERRENO NATURAL	91.813	93.024	94.235	95.446	96.657	97.868	99.079	100.290	101.501	102.712	103.923	105.134	106.345	107.556	108.767
COTA DO FUNDO DA VALA	92.377	93.588	94.799	96.010	97.221	98.432	99.643	100.854	102.065	103.276	104.487	105.698	106.909	108.120	109.331
DIÂMETRO															

TUBO PB CLASSE A 150 mm

000029



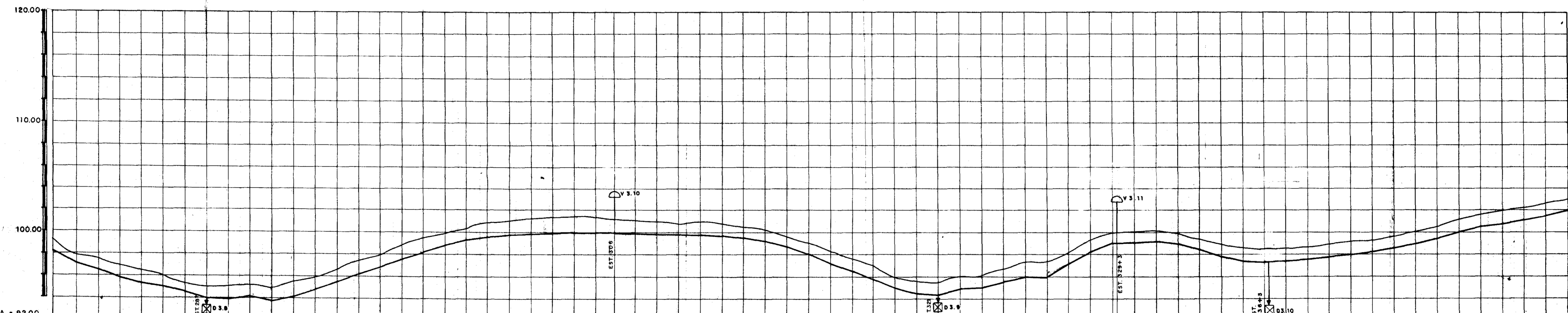
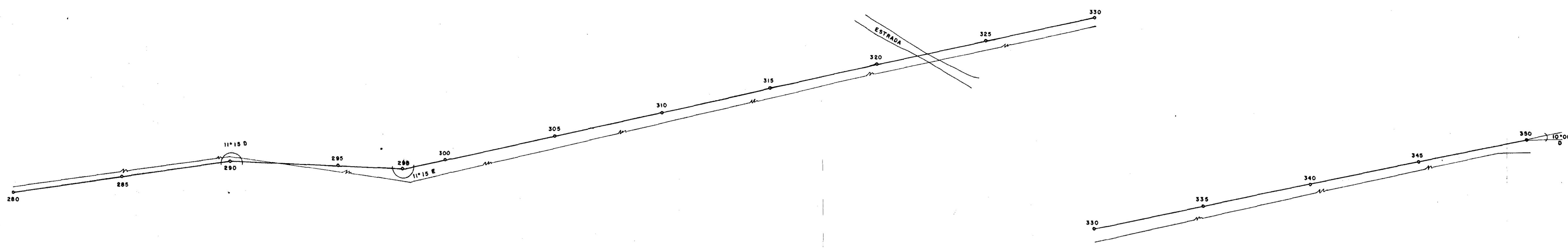
GOVERNO DO ESTADO DO CEARÁ
 SRH - SECRETARIA DOS RECURSOS HÍDRICOS
 COGERH - COMPANHIA DE GESTÃO DOS RECURSOS HÍDRICOS
 SOHIDRA - SUPERINTENDÊNCIA DE OBRAS HIDRÁULICAS

SUPERVISÃO E ACOMPANHAMENTO DA EXECUÇÃO DAS OBRAS DAS ADUTORAS DE IDEAL, CAPIVARA OCARA, PALMATÓRIA, ITAPIUNA E CAIO PRADO
TRECHO CAPIVARA - OCARA
LOCAÇÃO E NIVELAMENTO EST. 210 à EST. 280
"ASBUILT"

Projeto: **dh-ne**
 SCS Nordeste - Consultoria e Projetos de Engenharia Ltda.

Data: OUT / 98
 Escola:
 Arquivo n°:
 Folha:

Desenho: 21 / 23
 Resp. Técnico:
 Aprovação:



PLANO DE REFERÊNCIA = 92.00

ESTACAS	280	285	290	295	300	305	310	315	320	325	330	335	340	345	350
DISTÂNCIA PARCIAL	0.00	50.00	100.00	150.00	200.00	250.00	300.00	350.00	400.00	450.00	500.00	550.00	600.00	650.00	700.00
DISTÂNCIA ACUMULADA	0.00	50.00	100.00	150.00	200.00	250.00	300.00	350.00	400.00	450.00	500.00	550.00	600.00	650.00	700.00
COTA DO TERRENO NATURAL	98.197	97.937	97.602	97.292	96.907	96.447	95.912	95.302	94.617	93.857	93.032	92.152	91.217	90.227	89.182
COTA DO FUNDO DA VALA	97.100	96.892	96.602	96.232	95.792	95.282	94.712	94.092	93.422	92.702	91.932	91.112	90.242	89.322	88.352
DIÂMETRO	TUBO PB CLASSE B 150 mm														

000030

0065/04/02/e

99/0395

BIBLIOTECA

ex-1

GOVERNO DO ESTADO DO CEARÁ

SRH - SECRETARIA DOS RECURSOS HÍDRICOS

COGERH - COMPANHIA DE GESTÃO DOS RECURSOS HÍDRICOS

SOHIDRA - SUPERINTENDÊNCIA DE OBRAS HIDRÁULICAS

GOVERNO DO ESTADO DO CEARÁ

SRH - SECRETARIA DOS RECURSOS HÍDRICOS

COGERH - COMPANHIA DE GESTÃO DOS RECURSOS HÍDRICOS

SOHIDRA - SUPERINTENDÊNCIA DE OBRAS HIDRÁULICAS

SUPERVISÃO E ACOMPANHAMENTO DA EXECUÇÃO DAS OBRAS DAS ADUTORAS DE IDEAL, CAPIVARA, OCARA, PALMATÓRIA, ITAPIUNA E CAIO PRADO

TRECHO CAPIVARA - OCARA

LOCAÇÃO E NIVELAMENTO EST. 280 à EST. 350

"ASBULT"

Data: OUT./98

Execução:

Arquivo n.º:

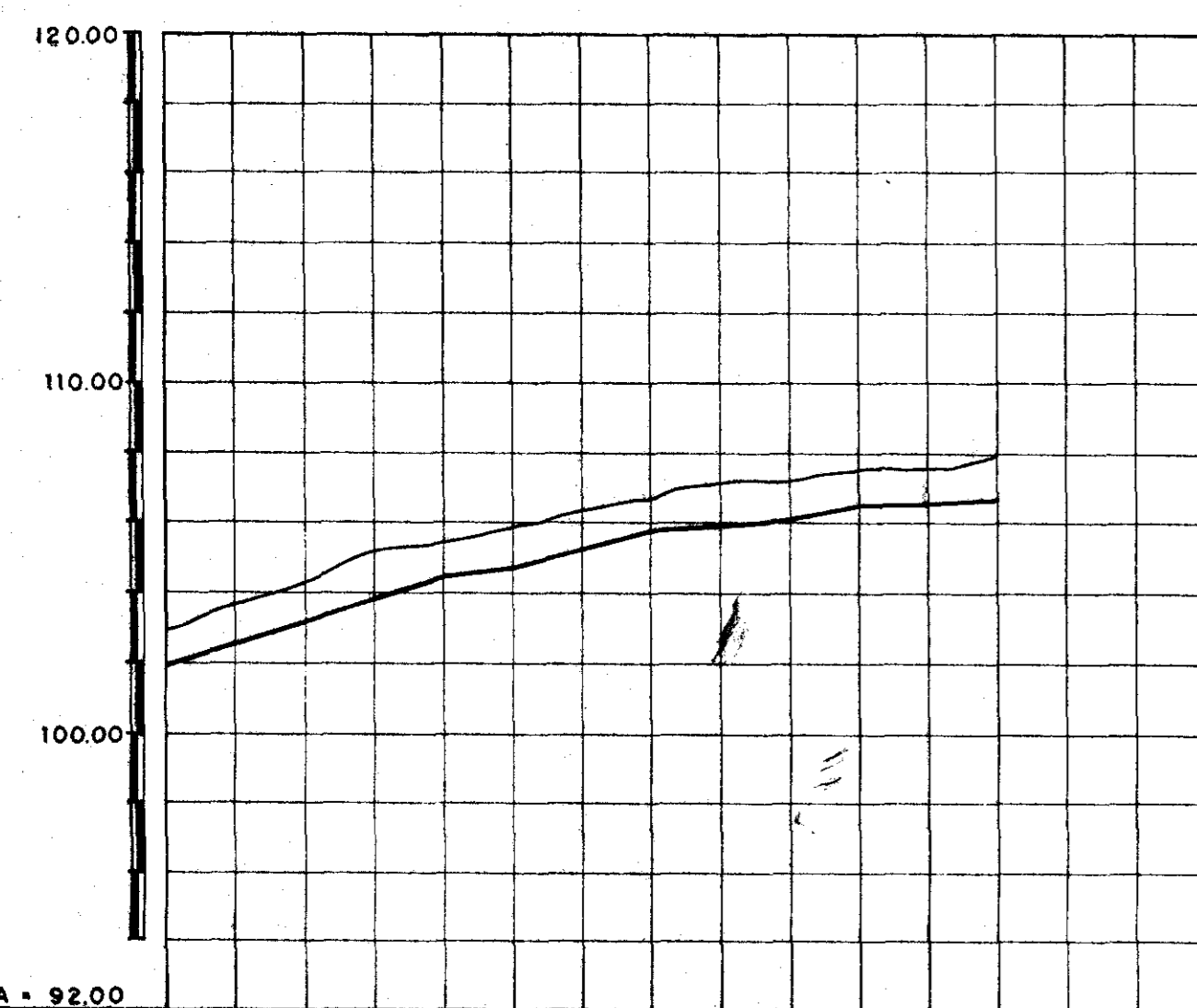
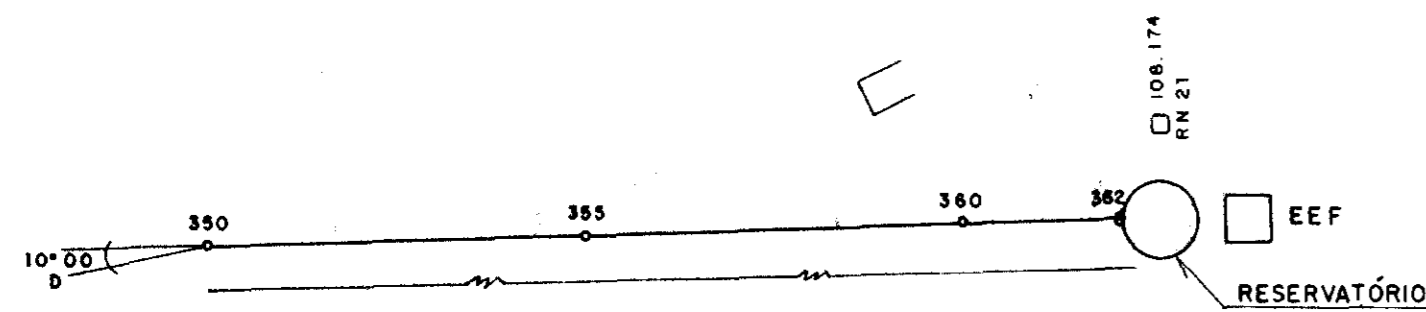
Folha:

Projeto: **João**

Desenho: **22/23**

Resp. Técnica:

Aprovação:



PLANO DE REFERÊNCIA = 92,00

ESTACAS	350	355	360	365
DISTÂNCIA PARCIAL	00,00	50,00	100,00	150,00
DISTÂNCIA ACUMULADA	00,00	50,00	100,00	150,00
COTA DO TERRENO NATURAL	102,916	105,141	107,000	108,174
COTA DO FUNDO DA VALA	101,931	104,200	106,477	107,534
DIÂMETRO	TUBO PB CLASSE B 150 mm			

000031

0065/01/02/c

99/0395

ex 1

	GOVERNO DO ESTADO DO CEARÁ SRH - SECRETARIA DOS RECURSOS HÍDRICOS COGERH - COMPANHIA DE GESTÃO DOS RECURSOS HÍDRICOS SOHIDRA - SUPERINTENDÊNCIA DE OBRAS HIDRÁULICAS	
	SUPERVISÃO E ACOMPANHAMENTO DA EXECUÇÃO DAS OBRAS DAS ADUTORAS DE IDEAL, CAPIVARA, OCARA, PALMATÓRIA, ITAPIUNA E CAIO PRADO TRECHO CAPIVARA - OCARA LOCAÇÃO E NIVELAMENTO EST. 360 à EST. 365 "ASBUILT"	Data: OUT. / 98 Escala: Arquivo n°: Folha:
Projeto:	Desenho: 23 / 23	Resp. Técnico: Aprovação: